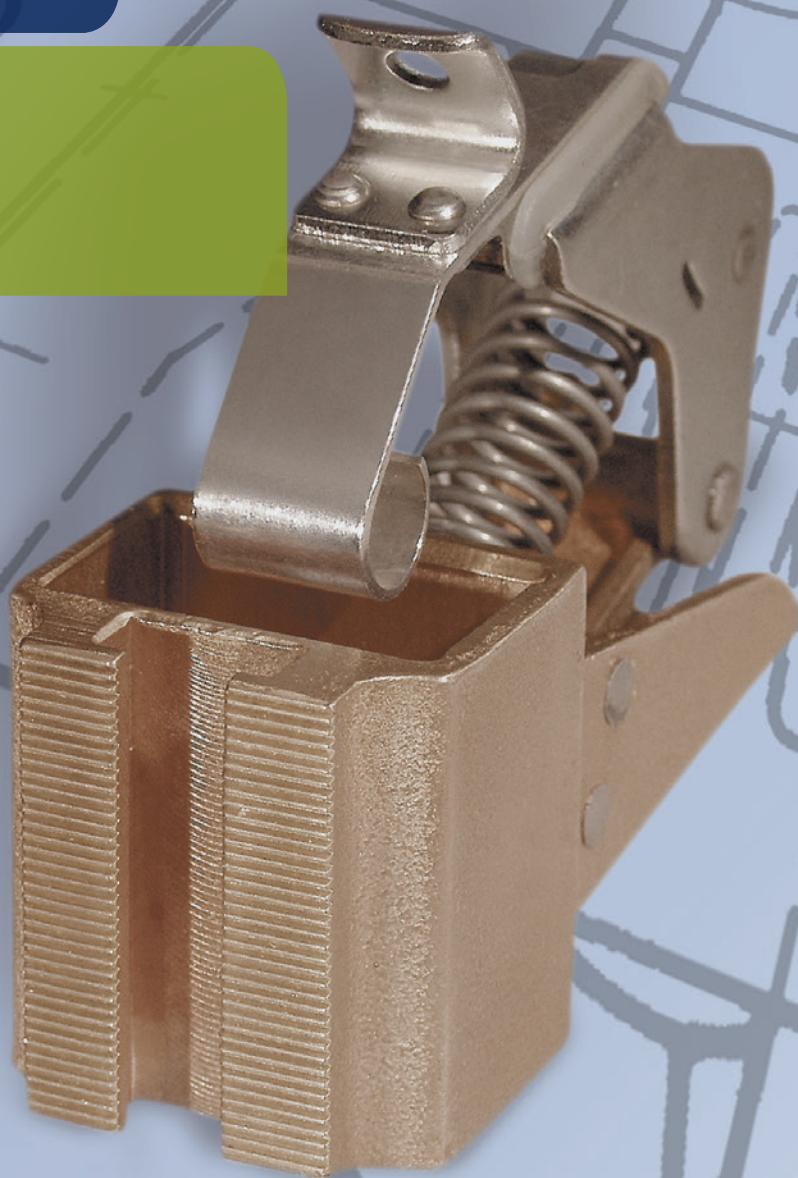


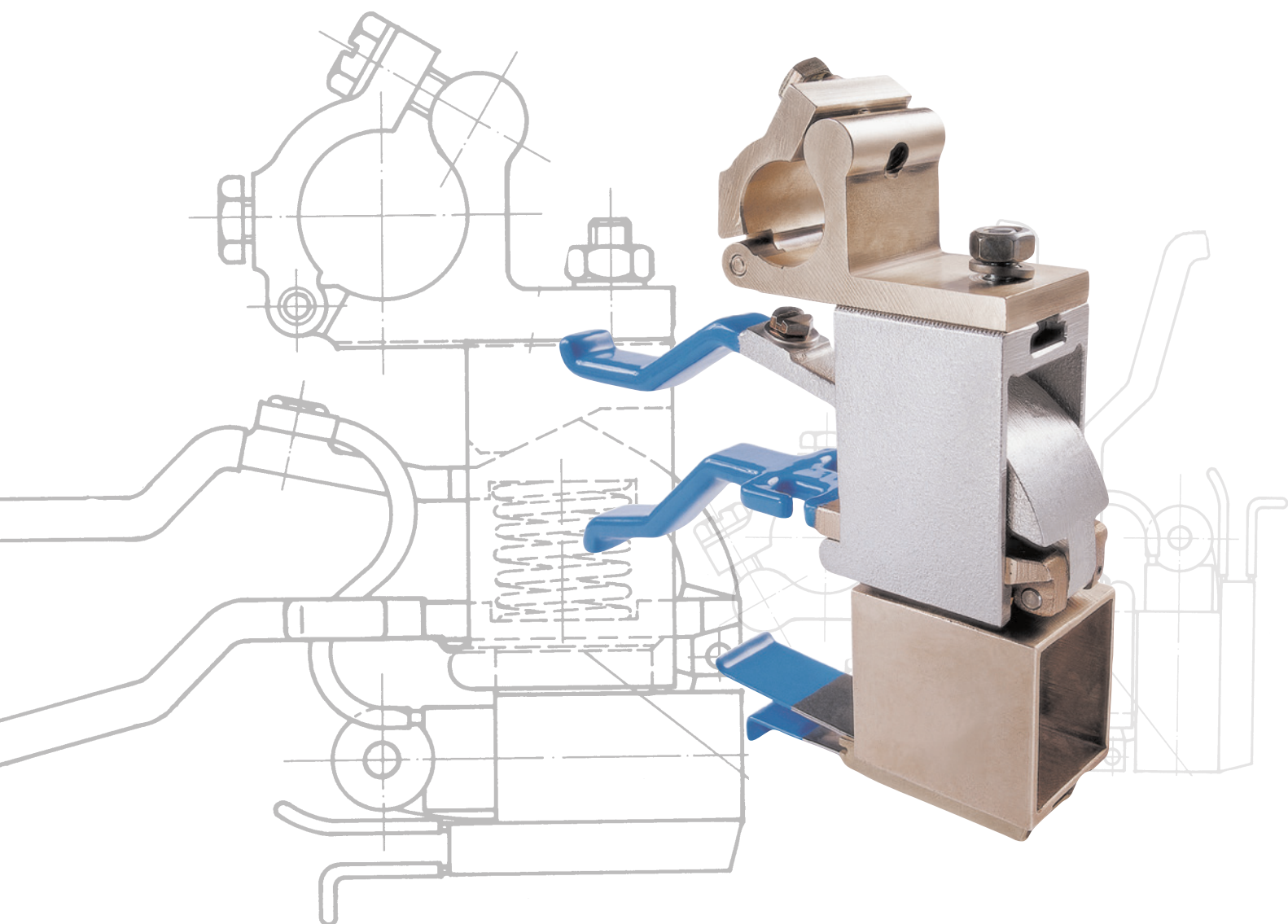


Щеткодержатели
электрических машин
модели, варианты и типы



Содержание

Модели и варианты.....	4
Однообойный щеткодержатель	6
Однообойный щеткодержатель	7
Щеткодержатель однорядного исполнения	8
Щеткодержатель однорядного исполнения	9
Однообойный щеткодержатель.....	10
Однообойный щеткодержатель	11
Двухобойный щеткодержатель	12
Трехобойный щеткодержатель	13
Щеткодержатель - тандем	14
Щеткодержатель - тандем	15
Щеткодержатель - тандем	16
Щеткодержатель - тандем	17
Щеткодержатель - тандем	18
Многообойный фланцевый щеткодержатель	19
Многообойный фланцевый щеткодержатель	20
Многообойный фланцевый щеткодержатель (из пластика)	21
Многообойный фланцевый щеткодержатель (из пластика)	22
Щеткодержатель с двойным зажимом	23
Подвижный щеткодержатель с жестко установленными щетками	26
Двойной подвижный щеткодержатель с шарнирным креплением щеток	29
Щеткодержатель с приемным гнездом	30
Щеткодержатель для электромагнитных муфт	31
Втычной щеткодержатель, крепление через штепсельное гнездо.....	32
Втычной элемент, крепление через клемму.....	34
Многогнездный втычной элемент, крепление через клемму	35
Опросный лист для щеткодержателей	36
Контактная информация	37



Корпус держателя и комплектующие изготовлены согласно стандарту DIN

P [сN/cm²] – среднее удельное давление на щетку

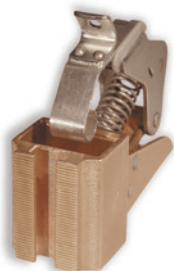
t , a , r – допуск для размеров бойницы щеток согласно стандарту DIN 43 000/2 E10 (IEC 136)

Установочные размеры согласно стандарту DIN 43 040

Все размеры указаны в мм

Модели и варианты

Однообойный щеткодержатель



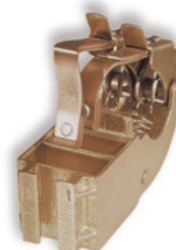
Для коллекторных машин. Имеют большое разнообразие конструкций и систем нажатия. Корпуса литые, реже из листовой латуни.

Двух- и трехобойный щеткодержатель



Для коллекторных машин. В отличие от однообойных щёткодержателей имеют более компактную конструкцию.

Щеткодержатель - Тандем



Для коллекторных машин большой мощности и с высокими нагрузками. Каждая щетка с независимым нажимным механизмом

Фланцевый щеткодержатель



Одно- или многообойный фланцевый щеткодержатель. Корпуса литые, реже из листовой латуни. Устанавливаются различные системы нажатия. Нивелирование износа щетки.

Щеткодержатель с двойным зажимом



Для контактных колец; Регулируется в зависимости от диаметра контактного кольца. С/без регулировки нажатия, с/без фазового соединения

Подвижный щеткодержатель



Для контактных колец, с одним или двумя рычагами. Различные исполнения клеммы крепления. Плечо из листовой латуни

Модели и варианты

Щеткодержатель с приемным гнездом



Для небольших двигателей. Направляющие изготовлены из латунного профиля или листа. Изоляция выполнена из жесткой бумаги или из прессованного пластика. Различные варианты крепления.

Для электромагнитных муфт



Для сцепных электромагнитных муфт. Бронзовые щетки для сухого хода, плетёные щетки для мокрого хода. Маслонепроницаемая установка.

Вытяжной щеткодержатель /- элемент



Для контактных колец турбогенераторов и возбuditелей. Обеспечивает безопасное обслуживание, в том числе смену щеток. Простая установка индикаторов износа щетки. Одно- и многократные модели штепсельных гнезд.

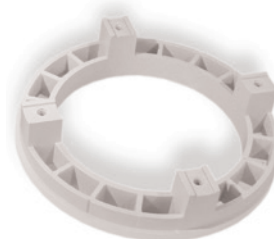
Комплекующие изделия



Клеммы крепления щеткодержателей



Крепежные пальцы, изолированные жесткой бумагой или прессованным пластиком



Кольца траверсы



Ступенчатые элементы и металлические прокладки

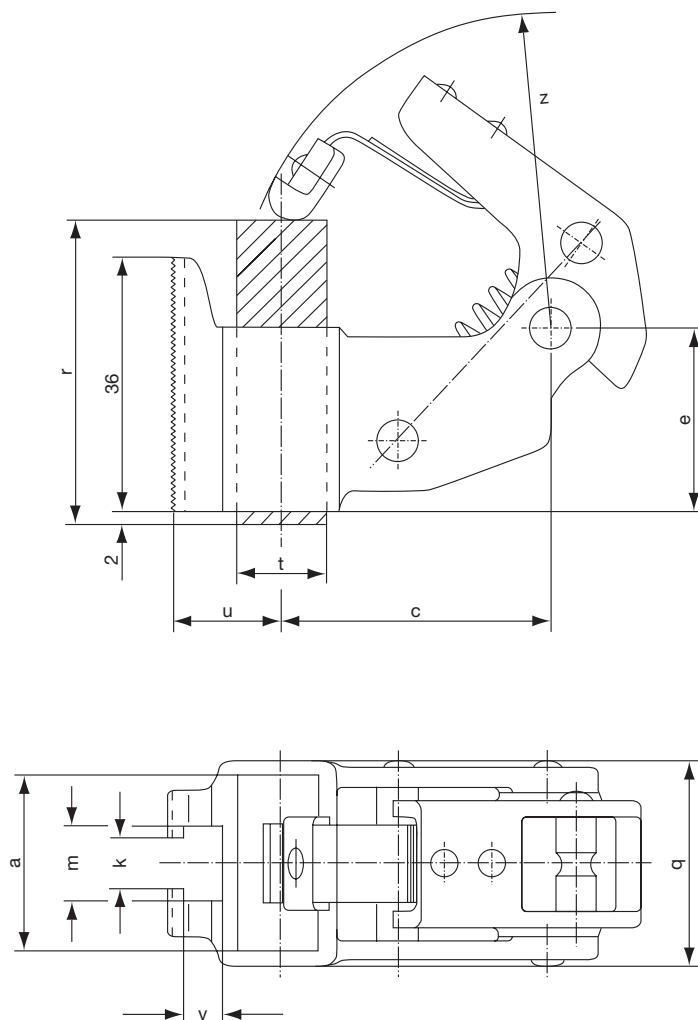
Зажимы, болты крепления, опорные кольца, ступенчатые элементы и металлические прокладки и т.п. по запросу и желанию заказчика.

Как предприятие-изготовитель с середины 70-х годов мы также предлагаем запасные части для следующих OEM: SIEMENS, ABB, ASEA, BAUMÜLLER, LEROY SOMER

Однообойный щеткодержатель

Тип «BRD»

Корпус держателя из литой латуни, система нажатия с пружиной растяжения и изолированным наконечником рычага.

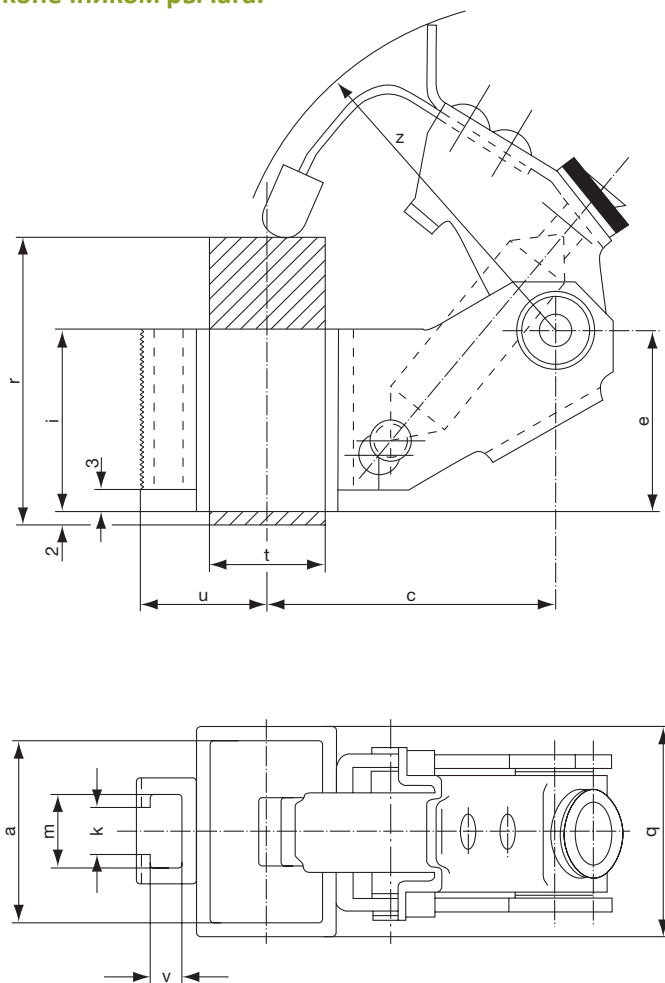


Тип	№ чертежа	t	a	r	u	c	e	k	m	q	v	z	P
BRD – 1025	06.04.2108.02	10	25	40	15	37	25	6,4	10,2	29	5,5	58	200
BRD – 1225	06.04.2109.01	12,5	25	40	16,3	38	25	6,4	10,2	29	5,5	59	200
BRD – 1625	06.04.2110.00	16	25	40	18	40	25	6,4	10,2	29	5,5	61	200
BRD – 2025	06.04.2116.02	20	25	40	20	42	25	6,4	10,2	29	5,5	63	200
BRD – 1232	06.04.2112.00	12,5	32	40	16,8	38	25	6,4	10,2	36	5,5	59	200
BRD – 1632	06.04.2113.00	16	32	40	18,5	40	25	6,4	10,2	36	5,5	61	200
BRD – 2032	06.04.2114.00	20	32	40	20,5	42	25	6,4	10,2	36	5,5	63	200
BRD – 2532	06.04.2115.00	25	32	40	23	44,5	25	6,4	10,2	36	5,5	65,5	200

Однообойный щеткодержатель

Тип «BRS»

Корпус держателя из литой латуни, система нажатия с пружиной растяжения и изолированным наконечником рычага.

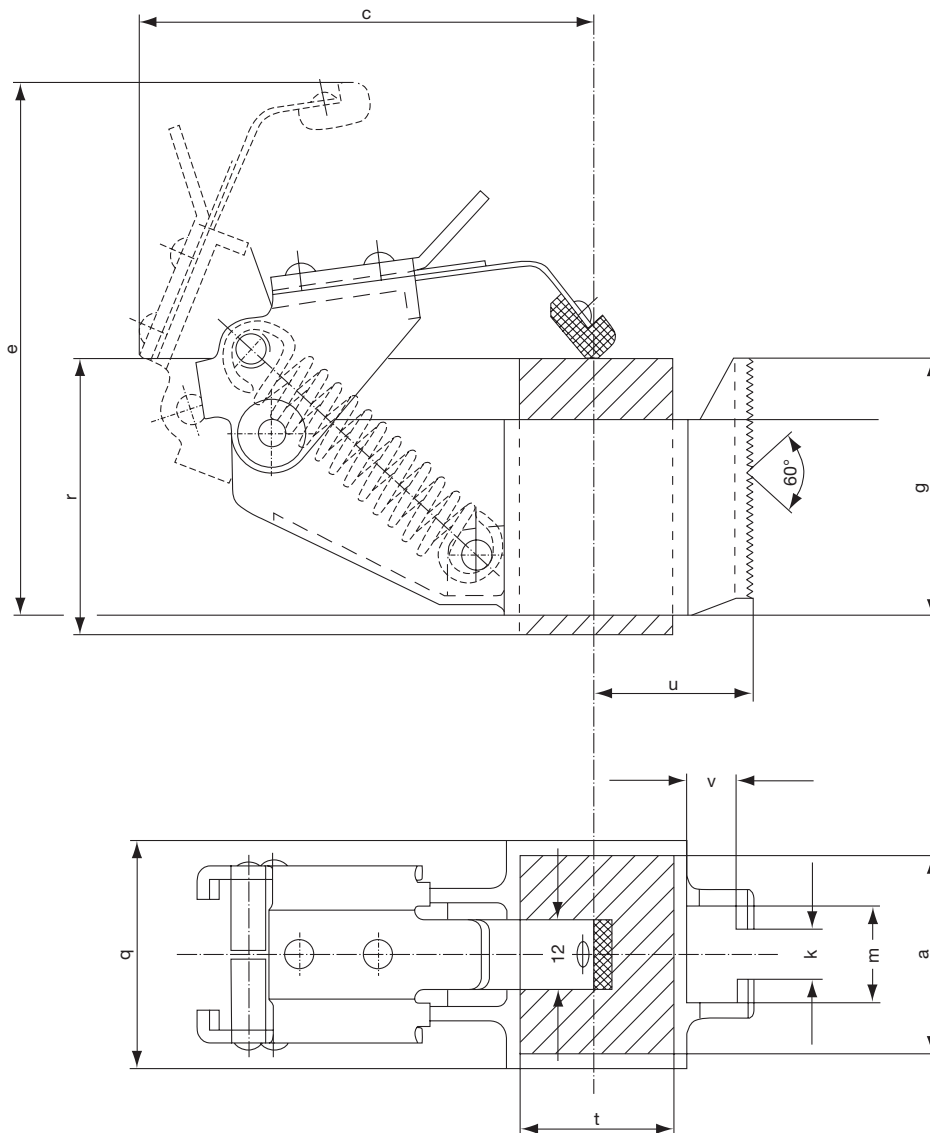


Тип	№ чертежа	t	a	r	u	c	e	k	m	q	v	z	P
BRS – 1020	06.04.2346.01	10	20	32	15	37	25	6,4	10,2	25	4,5	46	200
BRS – 1220	06.04.2347.00	12,5	20	32	16,3	38,25	25	6,4	10,2	25	4,5	46	200
BRS – 1620	06.04.2348.00	16	20	32	18	40	25	6,4	10,2	25	4,5	46	200
BRS – 1025	06.04.2349.00	10	25	40	15	37	25	6,4	10,2	29	4,5	46	200
BRS – 1225	06.04.2350.00	12,5	25	40	16,3	38,3	25	6,4	10,2	29	4,5	46	200
BRS – 1625	06.04.2351.00	16	25	40	18	40	25	6,4	10,2	29	4,5	46	200
BRS – 2025	06.04.2352.00	20	25	40	20	42	25	6,4	10,2	29	4,5	46	200
BRS – 1032	06.04.2353.00	10	32	50	15,5	41,5	30	8,4	14,2	36	4,5	51	200
BRS – 1232	06.04.2354.00	12,5	32	50	16,8	42,8	30	8,4	14,2	36	4,5	51	200
BRS – 1632	06.04.2355.00	16	32	50	18,5	44,5	30	8,4	14,2	36	4,5	52	200
BRS – 2032	06.04.2356.00	20	32	50	20,5	46,5	30	8,4	14,2	36	4,5	54	200
BRS – 2532	06.04.2357.00	25	32	50	23	49	30	8,4	14,2	36	5,5	56	200

Щеткодержатель однорядного исполнения

Тип «BRM»

Корпус держателя из литой латуни, система нажатия с пружиной растяжения и изолированным наконечником рычага.



Тип	№ чертежа	t	a	r	u	c	e	k	m	q	v	P
BRM – 1632	06.04.2327.02	16	32	50	18,5	64	64	8,5	14,5	37	6	200
BRM – 2032	06.04.3058.00	20	32	50	28	76	88	8,5	14,5	37	12,5	200
BRM – 2032	06.04.2258.00	20	32	50	26	76	88	8,5	16,5	37	10,5	200
BRM – 2032	06.04.2258.22	20	32	50	20,5	76	88	8,5	14,5	37	6	200
BRM – 2532	06.04.2261.00	25	32	50	26	76	88	8,5	16,5	37	8	200
BRM – 2532	06.04.2261.19	25	32	50	23	76	88	8,5	14,5	37	6	200

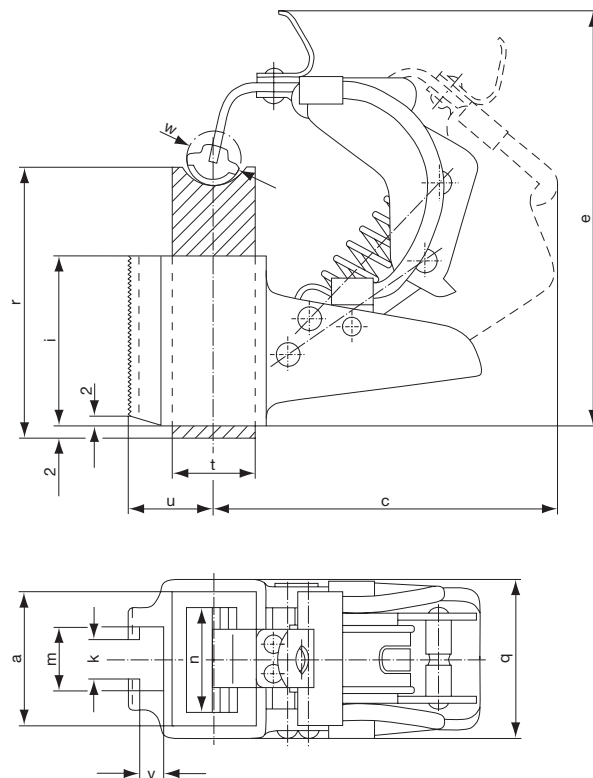
Щеткодержатель однорядного исполнения

Тип «BRG» и «BRH»

Корпус держателя из литой латуни, система нажатия с изолированной от рычага пружиной растяжения, защищенной от искрения.

BRG – с токопроводящим рычагом.

BRH – как BRG, только без токопроводящего рычага.

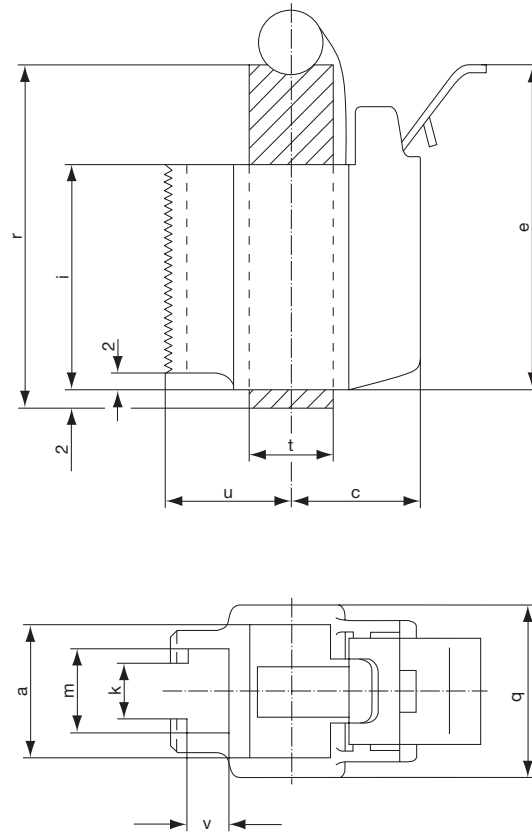


Тип	№ чертежа	t	a	r	u	c	e	i	k	m	n	q	v	w	P
BRG1 - 1625	06.04.2177.00	16	25	50	18	62	84	32	6,4	10,2	20	29,5	5	9	180
BRG1 - 1032	06.04.2180.00	10	32	64	15,5	76	100	40	8,4	14,2	25	37	6	7	180
BRG1 - 1232	06.04.2181.03	12,5	32	64	16,8	76	100	40	8,4	14,2	25	37	6	7	200
BRG1 - 1632	06.04.2182.04	16	32	64	18,5	78	100	40	8,4	14,2	25	37	6	9	200
BRG1 - 2032	06.04.2184.04	20	32	64	20,5	80	100	40	8,4	14,2	25	37	6	12	200
BRG1 - 2532	06.04.2186.00	25	32	64	23	82	100	40	8,4	14,2	25	37	6	12	180
BRH1 - 1025	06.04.2201.00	10	25	50	15	59	84	32	6,4	10,2	11	29,5	5	7	180
BRH1 - 1225	06.04.2202.00	12,5	25	50	16,3	60	84	32	6,4	10,2	11	29,5	5	7	180
BRH1 - 1232	06.04.2207.02	12,5	32	64	16,8	76	100	40	8,4	14,2	14	37	6	9	200
BRH1 - 1625	06.04.2203.00	16	25	50	18	62	84	32	6,4	10,2	11	29,5	5	9	180
BRH1 - 2025	06.04.2204.01	20	25	50	20	80	100	32	6,4	10,2	11	29,5	5	12	180
BRH1 - 1232	06.04.2207.02	12,5	32	60	16,8	80	100	40	8,4	14,2	14	37	6	12	200
BRH1 - 1632	06.04.2208.00	16	32	64	18,5	80	100	40	8,4	14,2	14	37	6	12	180
BRH1 - 2032	06.04.2209.00	20	32	64	20,5	80	100	40	8,4	14,2	14	37	6	12	180
BRH1 - 2532	06.04.2211.00	25	32	64	23	82	100	40	8,4	14,2	14	37	6	12	180
BRH1 - 3232	06.04.2213.01	32	32	64	26,5	86	100	40	8,4	14,2	14	37	6	12	180

Однообойный щеткодержатель

Тип «CRA»

Корпус держателя из литой латуни, система нажатия с неизолированной рулонной пружиной и неизолированными рукоятками.

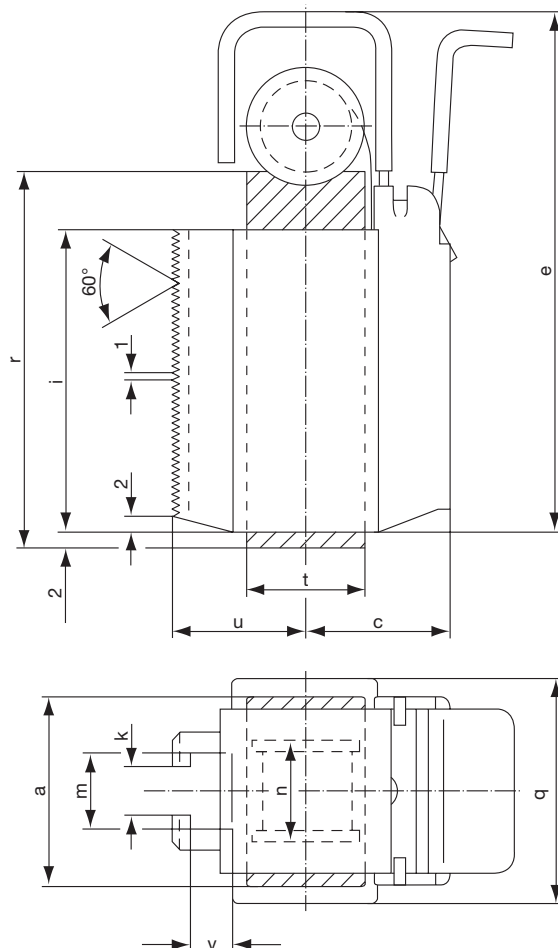


Тип	№ чертежа	t	a	r	u	c	e	i	k	m	q	v	P
CRA – 0616	06.04.4030.03	6,4	16	40	14	14,5	38	26	6,4	10,2	20	5,5	250
CRA – 0816	06.04.4031.03	8	16	40	14	14,5	38	26	6,4	10,2	20	5,5	200
CRA – 1016	06.04.4032.11	10	16	40	15	15,5	38	26	6,4	10,2	20	5,5	200
CRA – 1216	06.04.4033.01	12,5	16	40	16,3	16,8	38	26	6,4	10,2	20	5,5	200
CRA – 0620	06.04.4150.01	6,4	20	40	14	14,5	38	26	6,4	10,2	24	5,5	250
CRA – 0820	06.04.4034.01	8	20	40	14	14,5	38	26	6,4	10,2	24	5,5	200
CRA – 1020	06.04.4035.05	10	20	40	15	15,5	38	26	6,4	10,2	25	5,5	250
CRA – 1220	06.04.4036.01	12,5	20	40	16,3	16,8	38	26	6,4	10,2	24	5,5	200
CRA – 1620	06.04.4037.01	16	20	40	18	18,5	38	26	6,4	10,2	24	5,5	200
CRA – 1225	06.04.4198.02	12,5	25	50	16,25	20,75	50	35	6,4	10,2	29,5	5,5	200
CRA – 1625	06.04.4181.01	16	25	50	18	22,5	50	35	6,4	10,2	29,5	5,5	200
CRA – 2025	06.04.5009.04	20	25	50	20	27	48	35	6,2	10,2	29,5	5,5	250
CRA – 1232	06.04.4163.01	12,5	32	64	16,8	23,25	60	40	8,5	14,2	36,5	6	200
CRA – 1632	06.04.4164.01	16	32	64	18,5	25	60	40	8,5	14,2	36,5	6	200
CRA – 2032	06.04.4165.01	20	32	64	20,5	27	60	40	8,5	14,2	36,5	6	200
CRA – 2532	06.04.4166.01	25	32	64	23	29,5	60	40	8,5	14,2	36,5	6	200

Однообойный щеткодержатель

Тип «CRB»

Корпус держателя из литой латуни или латунного профиля, система нажатия с изолированной роллонной пружиной и изолированными рукоятками.

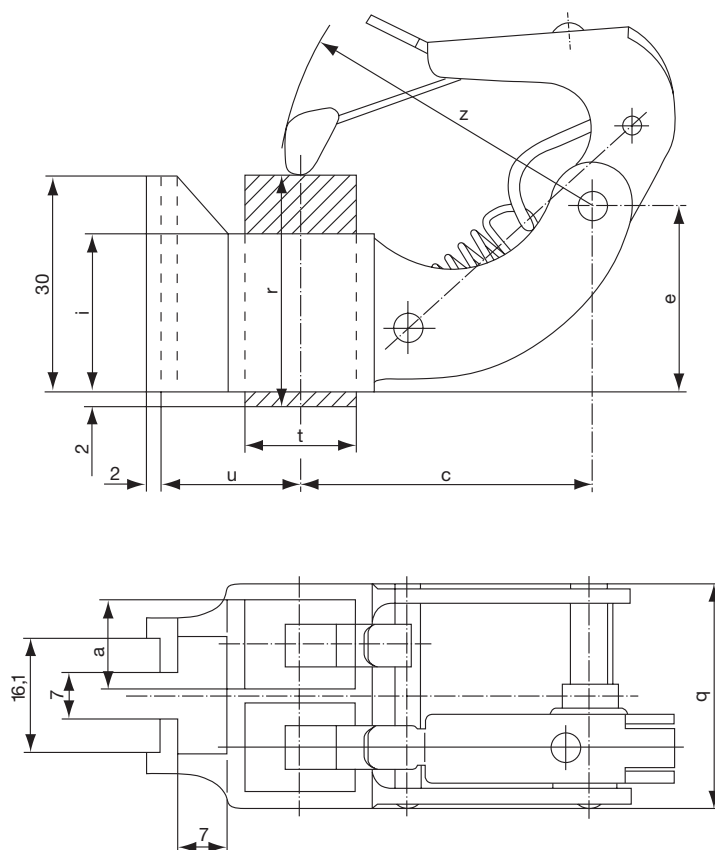


Тип	№ чертежа	t	a	r	u	c	e	i	k	m	q	v	P
CRB – 1225	06.04.4089.01	12,5	25	50	16,3	18,3	63	40	6,4	10,2	29,5	5,5	250
CRB – 1625	06.04.4090.02	16	25	50	18	20	67	40	6,4	10,2	29,5	5,5	200
CRB – 2025	06.04.4091.02	20	25	50	20	22	70	40	6,4	10,2	29,5	5,5	200
CRB – 4025	06.04.4203.00	40	25	64	30,5	33,8	91	50	8,4	14,2	31	5,5	175
CRB – 1032	06.04.4092.02	10	32	64	15,5	17	77	50	6,4	10,2	36,5	6	250
CRB – 1232	06.04.4093.02	12,5	32	64	16,8	18,3	77	50	6,4	10,2	36,5	6	200
CRB – 1632	06.04.4094.03	16	32	64	18,5	20	81	50	6,4	10,2	36,5	6	250
CRB – 2032	06.04.4095.05	20	32	64	20,5	22	84	50	6,4	10,2	36,5	6	200
CRB – 2532	06.04.4096.27	25	32	64	23	14,5	88	50	6,4	10,2	36,5	6	200

Двухобойный щеткодержатель

Тип «BRE»

Корпус держателя из литой латуни, система нажатия с пружиной растяжения и изолированным наконечником рычага.

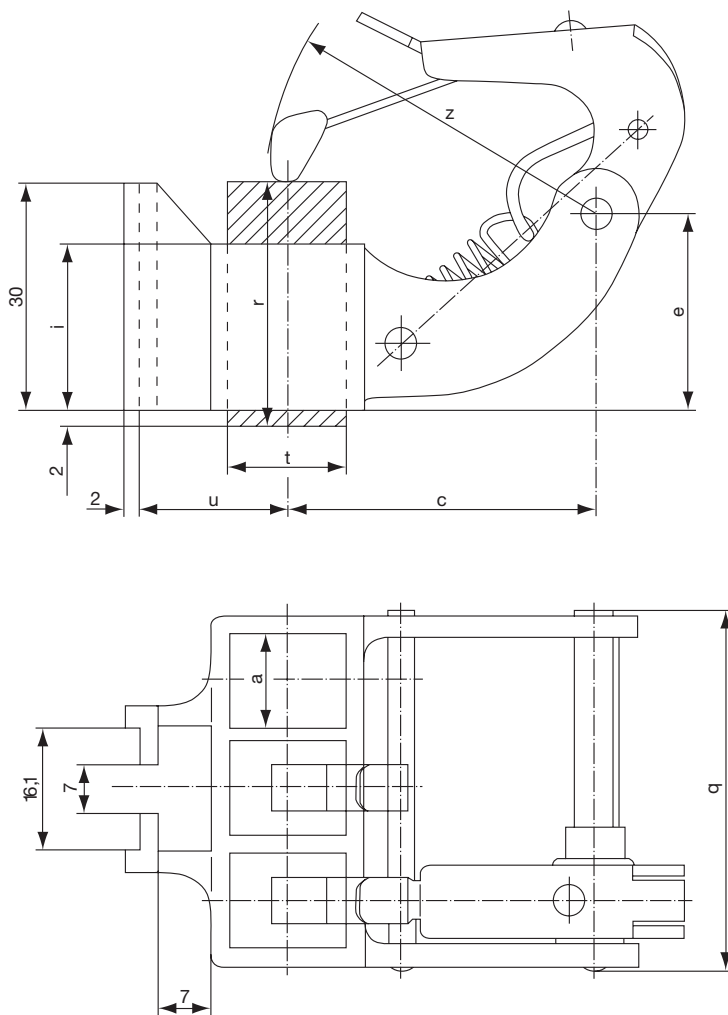


Тип	№ чертежа	t	a	r	u	c	e	i	q	z	P
BRE – 1012	06.04.2244.00	10	12,5	32	17	38,5	26	22	31,5	43	200
BRE – 1612	06.04.2245.00	16	12,5	32	20	41,5	26	22	31,5	45	200
BRE – 1216	06.04.2248.00	12,5	16	32	18	45	26	23	38,5	49	200
BRE – 2016	06.04.2250.03	20	16	40	22	52	31	25	38,5	55	200
BRE – 2516	06.04.2251.10	25	16	50	24,5	55	37	30	38,5	59	200
BRE – 1620	06.04.2252.01	16	20	40	20	52	31	25	46,5	55	300

Трехбойный щеткодержатель

Тип «BRF»

Корпус держателя из литой бронзы, система нажатия с пружиной растяжения и изолированным наконечником рычага.



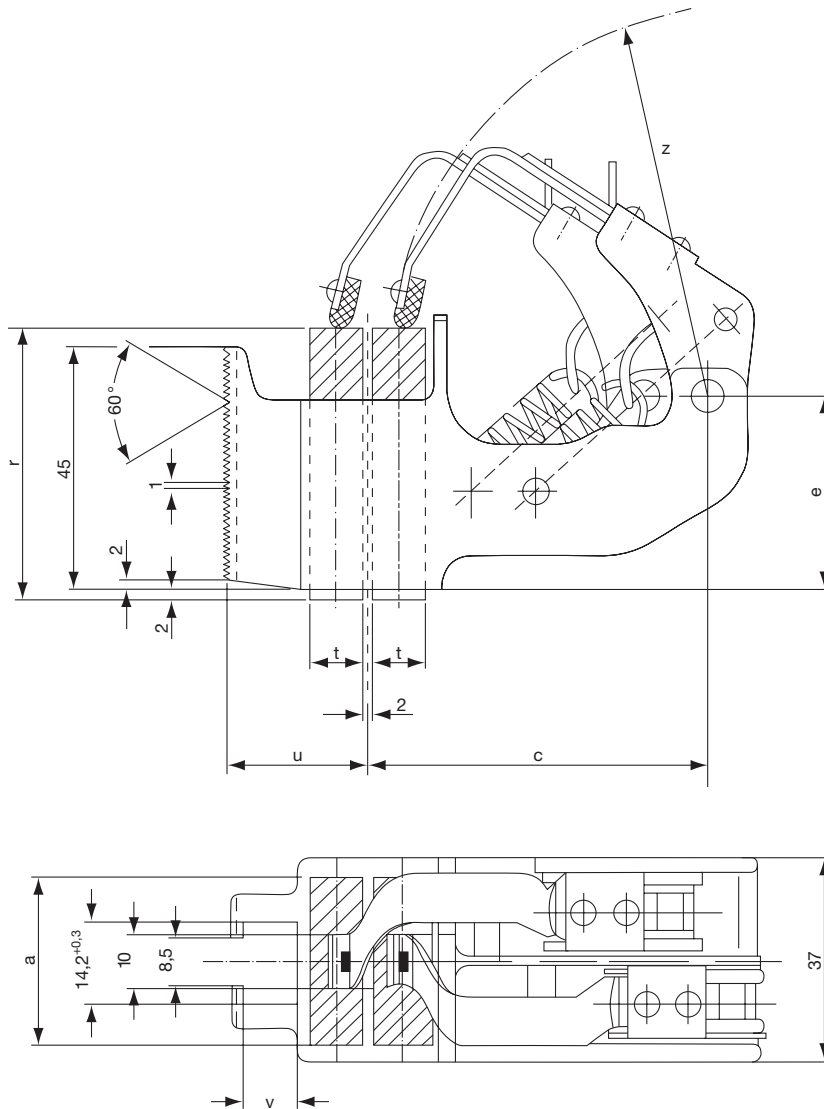
Тип	№ чертежа	t	a	r	u	c	e	i	q	z	P
BRF – 1012	06.04.2254.00	10	12,5	32	17	38,5	26	22	46	43	200
BRF – 1612	06.04.2255.00	16	12,5	32	20	41,5	26	22	49	45	200
BRF – 2012	06.04.2256.00	20	12,5	32	22	43,5	26	22	46,5	45	200
BRF – 2516	06.04.2257.00	25	16	50	24,5	55	37	30	59	59	200

Щеткодержатель - тандем

Тип «TRA2»

Корпус держателя из литой латуни, система нажатия с пружиной растяжения и изолированным наконечником рычага.

TRA2 – рычаг системы нажатия из латунного листа



Тип	№ чертежа	t	a	r	u	c	e	v	z	P
TRA2 – 1032	06.07.0098.02	10	32	50	28	65,7	33	9,5	63	200
TRA2 – 1232	06.07.0099.02	12,5	32	50	28	70,7	39,7	7	68	200
TRA2 – 1632	06.07.0100.02	16	32	50	32	89,2	42,5	7,5	86	200
TRA2 – 2032	06.07.0101.00	20	32	50	36	93,9	40	7,5	86	200

При скорости вращения > 40 м/сек. мы рекомендуем повысить давление щетки до 250 сN/cm²

Щеткодержатель - тандем

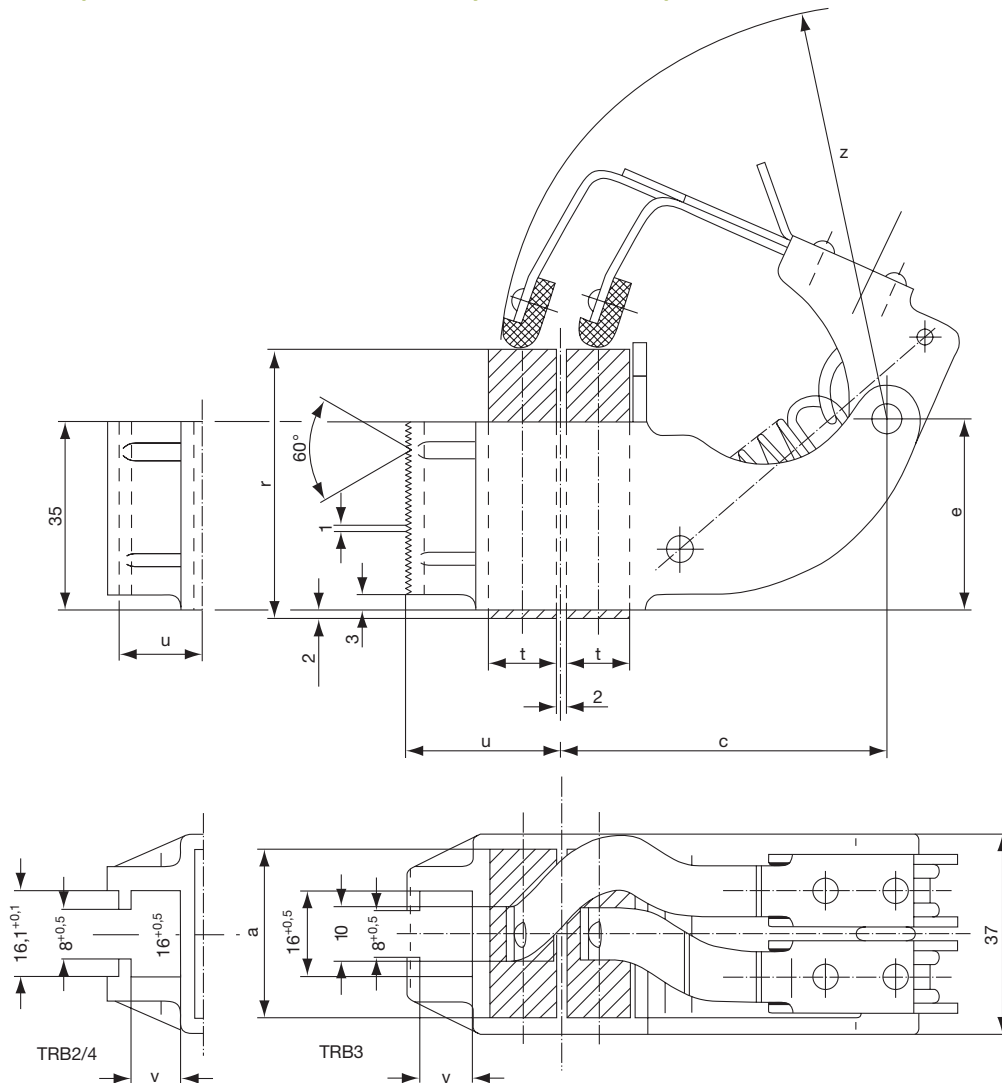
Типы «TRB2», «TRB3» и «TRB4»

Корпус держателя из литой латуни, система нажатия с пружиной растяжения и изолированным наконечником рычага.

TRB2 – рычаг системы нажатия из латунного литья, крепежный паз;

TRB3 – рычаг системы нажатия из латунного листа, гребенка;

TRB4 – рычаг системы нажатия из латунного листа, крепежный паз.



Тип	№ чертежа	t	a	r	u	c	e	v	z	P
TRB3 – 0832	06.07.0193.00	8	32	50	28	63,5	35	12	73	350
TRB3 – 1032	06.07.0061.03	10	32	50	28	63,5	35	12	73	200
TRB3 – 1232	06.07.0062.06	12,5	32	50	28	63,5	35	9,5	75	200
TRB3 – 1632	06.07.0063.05	16	32	50	28	63,5	35	6,5	76	200
TRB4 – 1232	06.07.0050.03	12,5	32	50	28	63,5	35	9,5	75	200
TRB4 – 1632	06.07.0051.02	16	32	50	28	63,5	35	6,5	76	200
TRB2 – 2032	06.07.0052.00	20	32	50	32	63,5	35	6,5	80	180

При скорости вращения > 40 м/сек. мы рекомендуем повысить давление щетки до 250 сN/cm²

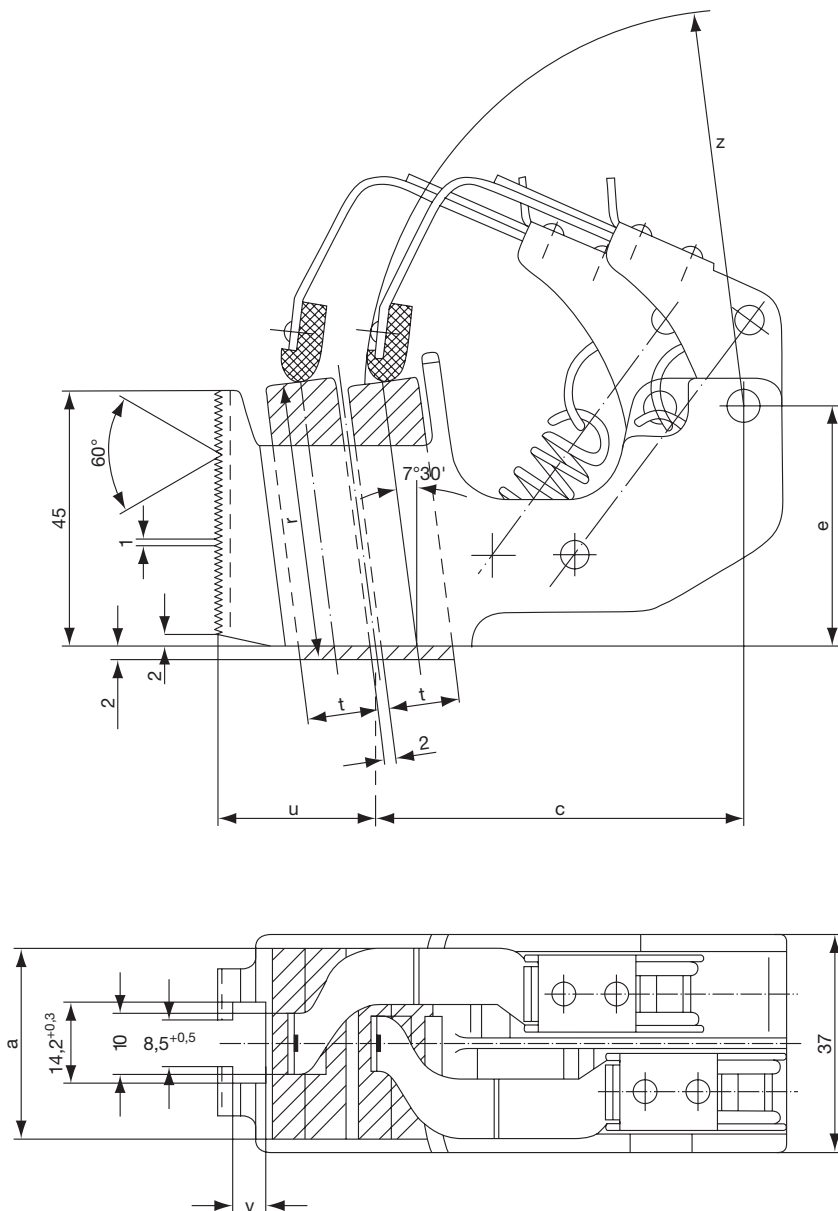
Щеткодержатель - тандем

Типы «TNA» и «TNA2» (наклон 7,5°)

Корпус держателя из литой латуни, система нажатия с пружиной растяжения и изолированным наконечником рычага.

TNA – рычаг системы нажатия из латунного литья;

TNA2 – рычаг системы нажатия из латунного листа.



Тип	№ чертежа	t	a	r	u	c	e	v	z	P
TNA2 – 1032	06.07.0102.03	10	32	50	28	60,8	40,7	6	63	200
TNA2 – 1232	06.07.0103.05	12,5	32	50	28	66,2	42	6	68	200
TNA2 – 1632	06.07.0104.02	16	32	50	32	85,1	44,7	6	86	200
TNA – 2032	06.07.0105.00	20	32	50	36	87	44,9	6	87	200

При скорости вращения > 40 м/сек. мы рекомендуем повысить давление щетки до 250 сN/cm²

Щеткодержатель - тандем

Типы «TNC1», «TNC2», «TNC3» и «TNC4» (наклон 8°)

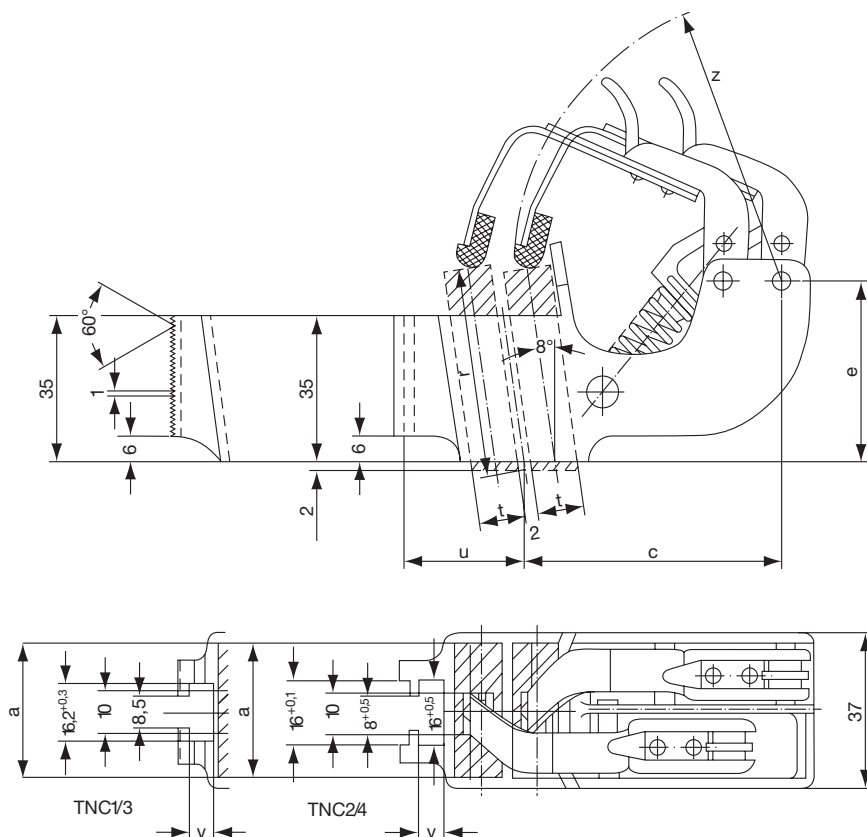
Корпус держателя из литой латуни, система нажатия с пружиной растяжения и изолированным наконечником рычага.

TNC1 – рычаг системы нажатия из латунного литья, гребенка;

TNC2 – рычаг системы нажатия из латунного литья, крепежный паз;

TNC3 – рычаг системы нажатия из латунного листа, гребенка;

TNC4 – рычаг системы нажатия из латунного листа, крепежный паз.



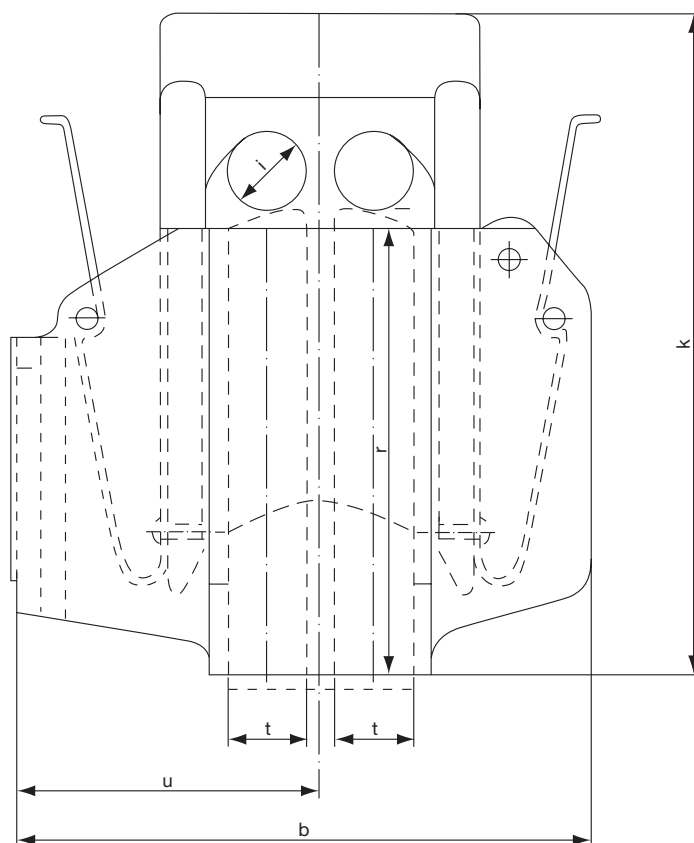
Тип	№ чертежа	t	a	r	u	c	e	v	z	p
TNC3 – 1032	06.07.0094.14	10	32	50	27	60,5	41	6,5	63	200
TNC3 – 1232	06.070095.12	12,5	32	50	29,5	65,5	42,7	6,5	68	200
TNC3 – 1632	06.07.0096.14	16	32	50	32	84,7	45,3	6,5	86	200
TNC1 – 2032	06.07.0097.06	20	32	50	36	86,7	45,3	6,5	86	200
TNC1 – 2532	06.07.0194.04	25	32	50	42	94	42	6,5	90	260
TNC4 – 1032	06.07.0082.06	10	32	50	27	60,5	41	6,5	63	200
TNC4 – 1232	06.07.0083.06	12,5	32	50	29,5	65,8	42,7	6,5	68	200
TNC4 – 1632	06.07.0084.15	16	32	50	32,5	84,7	45,3	6,5	86	200
TNC2 – 2032	06.07.0085.06	20	32	50	36,5	86,7	45,3	6,5	86	200
TNC2 – 2532	06.07.0194.02	25	32	50	42	94	42	6,5	90	200

При скорости вращения > 40 м/сек. мы рекомендуем повысить давление щетки до 250 сN/cm²

Щеткодержатель - тандем

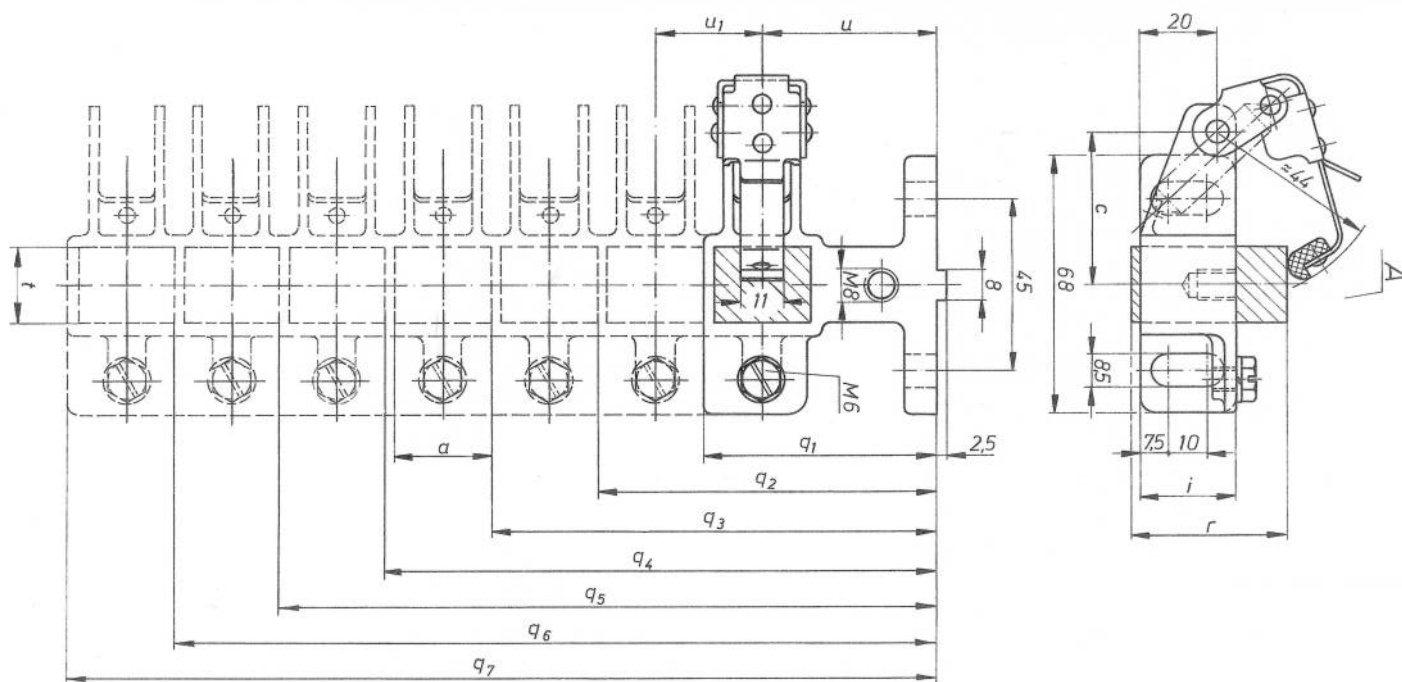
Тип «TRG2»

Корпус держателя из литой латуни, система нажатия с роллонной пружиной.



Тип	№ чертежа	t	a	r	u	k	b	i	P
TRG2 – 1032	06.07.0189.00	10	32	64	42,7	90	82	11,5	225
TRG2 – 1232	06.07.0179.01	12	32	64	42,7	90	82	11,5	225
TRG2 – 1632	06.07.0198.00	16	32	74	45,5	110	80	12,2	225
TRG2 – 1632	06.07.0198.01	16	32	74	48	110	82	12,2	225
TRG2 – 1632	06.07.0198.02	16	32	74	57	110	91	12,2	225
TRG2 – 1640	06.07.0198.03	16	40	74	43	110	78	12,2	225

Многообойный фланцевый щеткодержатель



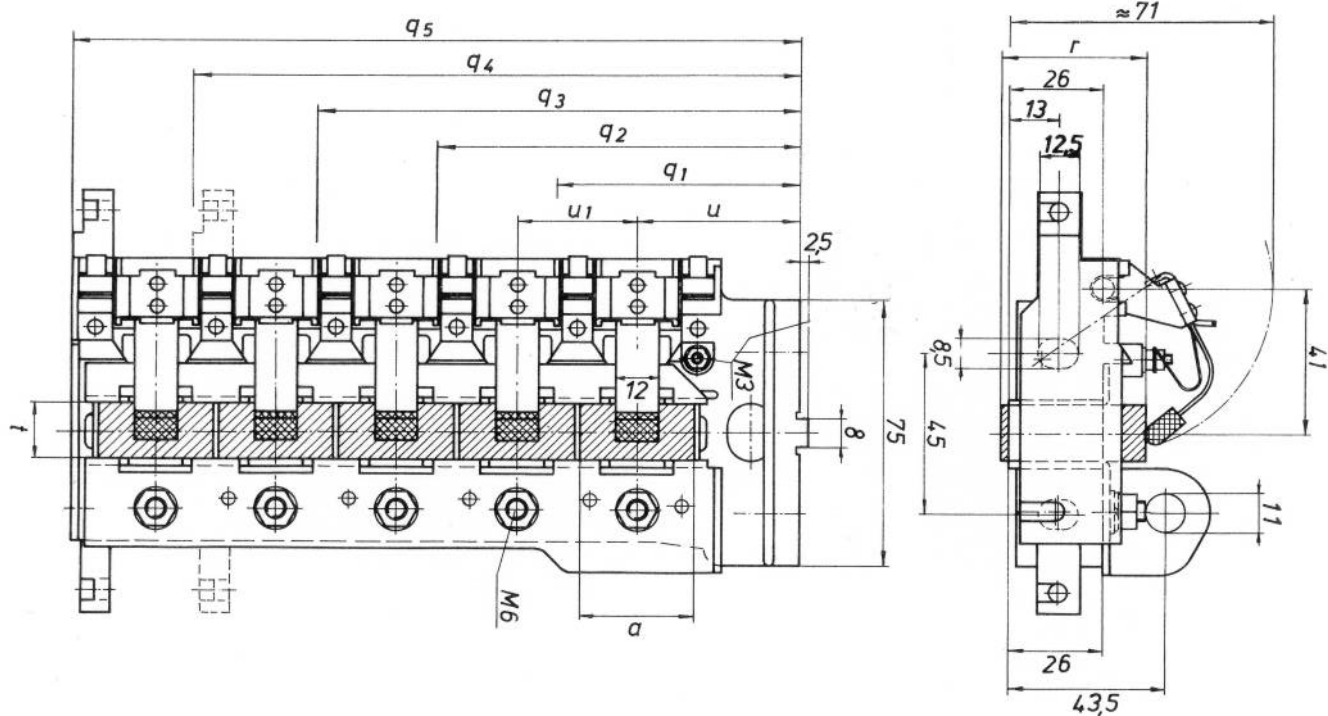
№ чертежа	Количество направляющих щетки	t	a	г	u	u ₁
06.08.0428.02	4	12	32	45	45	34,5
06.08.0428.06	3	12	32	45	45	34,5
06.08.0428.07	2	12	32	45	45	34,5
06.08.0429.01	10 (9 занято)	25	32	60	94,5	34,5
06.08.0429.04	10	25	32	60	60	34,5
06.08.0429.06	10 (6 занято)	25	32	60	198	34,5
06.08.0430.06	7 (5 занято)	20	32	60	129	34,5
06.08.0433.00	7	25	32	60	60	34,5
06.08.0434.02	8 (6 занято)	20	32	60	129	34,5
06.08.0434.04	8	20	32	60	60	34,5
06.08.0434.06	8 (6 занято)	20	32	60	129	34,5
06.08.0435.00	8	25	32	60	60	34,5
06.08.0436.06	9 (7 занято)	20	32	60	129	34,5
06.08.0437.00	9	25	32	60	60	34,5
06.08.0437.01	9 (8 занято)	25	32	60	94,5	34,5
06.08.0445.00	4	12	32	45	45	34,5
06.08.0447.00	3	12	32	45	45	34,5
06.08.0450.00	3	10	32	47	60	34,5
06.08.0451.00	3	16	32	47	60	34,5
06.08.0452.00	3	20	32	47	60	34,5
06.08.0453.00	4	20	32	47	60	34,5
06.08.0454.00	5	16	32	47	60	34,5
06.08.0455.00	5 (ступенчато)	20	32	47	60	34,5
06.08.0462.00	3	16	25	40	60	27
06.08.0462.01	4	16	25	40	60	27

Многообойный фланцевый щеткодержатель

№ чертежа	Количество направляющих щетки	t	a	r	u	u ₁
06.08.0462.02	5	16	25	40	60	27
06.08.0462.03	3 (2 занято)	16	25	40	87	27
06.08.0463.00	3	20	25	40	60	27
06.08.0463.01	4	20	25	40	60	27
06.08.0463.02	5	20	25	40	60	27
06.08.0465.00	4	16	25	40	60	27
06.08.0466.00	5	25	32	50	60	34,5
06.08.0466.01	5 (4 занято)	25	32	50	94,5	34,5
06.08.0466.02	5 (3 занято)	25	32	50	129	34,5
06.08.0466.05	4	25	32	50	60	34,5
06.08.0485.00	8	16	25	50	60	34,5
06.08.2178.00	3	16	32	45	45	34,5
06.08.2187.00	2	16	25	45	40	34,5
06.08.2190.00	6	20	32	50	100	34,5
06.08.2198.01	2	12	25	32	40	27
06.08.6048.01	5 (4 занято)	16	32	50	94,5	34,5
06.08.6048.04	5	16	32	50	60	34,5
06.08.6049.00	5	20	32	50	60	34,5
06.08.6049.02	6	20	32	50	60	34,5
06.08.6049.06	5 (3 занято)	20	32	50	129	34,5
06.08.6049.09	6	20	32	50	60	34,5
06.08.6062.00	6	16	32	50	60	34,5
06.08.6067.00	6	25	32	50	60	34,5
06.08.6067.02	5	25	32	50	60	34,5
06.08.6090.00	4	20	25	50	60	27
06.08.6093.00	4	25	32	50	60	34,5
06.08.6094.00	3	25	32	60	60	34,5
06.08.6097.00	3	10	32	45	45	34,5
06.08.6098.00	3	12	32	45	45	34,5

Опционально может поставляться и с микро-выключателем
Рисунок смотри на странице 19

Многообойный фланцевый щеткодержатель (из пластика)



№ чертежа	Количество направляющих щетки	t	a	r	u	u ₁
06.08.4012.01	2	16	25	40	50	26,5
06.08.4013.01	3	16	25	40	50	26,5
06.08.4013.02	3 (2 занято)	16	25	40	76,5	26,5
06.08.4013.04	3	16	25	40	140	26,5
06.08.4014.01	4	16	25	40	50	26,5
06.08.4015.00	5	16	25	40	50	26,5
06.08.4015.03	5	16	25	40	90	26,5
06.08.4015.04	5	16	25	40	140	26,5
06.08.4017.01	2	20	25	40	50	26,5
06.08.4017.02	2 (1 занято)	20	25	40	76,5	26,5
06.08.4018.01	3	20	25	40	50	26,5
06.08.4018.02	3 (2 занято)	20	25	40	76,5	26,5
06.08.4018.04	3	20	25	40	140	26,5
06.08.4019.01	4	20	25	40	50	26,5
06.08.4020.03	5	20	25	40	90	26,5
06.08.4020.04	5	20	25	40	140	26,5
06.08.4400.00	4	20	32	50	70	34
06.08.4400.02	4 (3 занято)	20	32	50	104	34
06.08.4400.04	4 (2 занято)	20	32	50	138	34
06.08.4400.06	4	20	32	50	70	34

Многообойный фланцевый щеткодержатель (из пластика)

№ чертежа	Количество направляющих щетки	t	a	r	u	u ₁
06.08.4400.07	4	20	32	50	70	34
06.08.4401.00	5	20	32	50	70	34
06.08.4401.01	5 (4 занято)	20	32	50	104	34
06.08.4401.06	5	20	32	50	70	34
06.08.4402.02	6 (4 занято)	20	32	50	138	34
06.08.4402.03	6	20	32	50	70	34
06.08.4402.05	6 (5 занято)	20	32	50	104	34
06.08.4403.00	7	20	32	50	70	34
06.08.4403.01	7 (5 занято)	20	32	50	138	34
06.08.4404.00	8	20	32	50	70	34
06.08.4404.03	8 (5 занято)	20	32	50	138	34
06.08.4405.00	4	25	32	50	70	34
06.08.4406.00	5	25	32	50	70	34
06.08.4406.05	5 (4 занято)	25	32	50	104	34
06.08.4407.00	6	25	32	50	70	34
06.08.4408.01	7	25	32	50	70	34
06.08.4409.01	8	25	32	50	70	34
06.08.4412.00	6	16	32	50	70	34

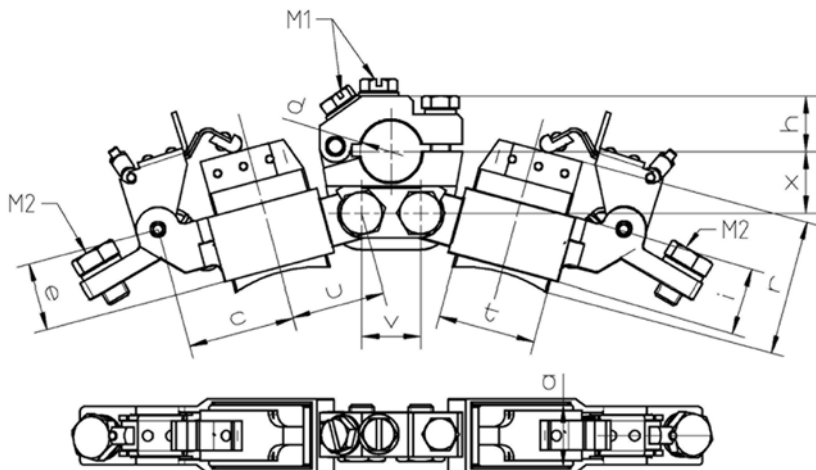
Опционально может поставляться и с микро-выключателем

Рисунок смотри на странице 21

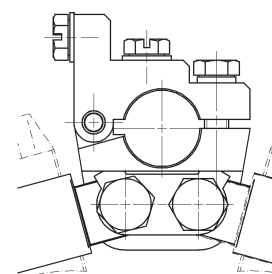
Щеткодержатель с двойным зажимом

Тип «DRD»

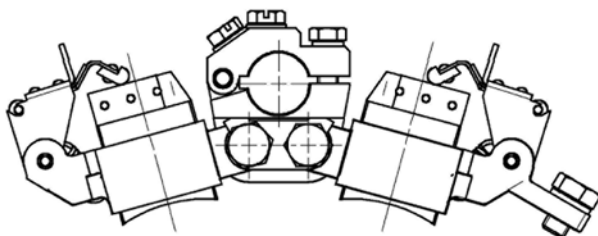
Корпус держателя из литой латуни, система нажатия с пружиной растяжения и изолированным наконечником рычага.



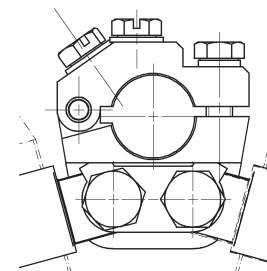
DRDF2 – с регулировкой усилия нажатия на щетки и двумя фазными подсоединениями



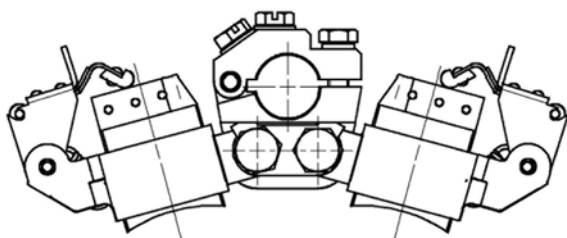
Форма зажима Н



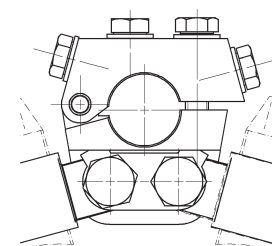
DRDS1 – без регулировки нажатия щетки и с одним фазным подсоединением



Форма зажима А



DRDS - без регулировки нажатия щетки и без фазных подсоединений



Форма зажима F

По желанию может поставляться и с микровыключателем, сигнализирующим об износе щетки.

Щеткодержатель с двойным зажимом

Тип «DRD»

Корпус держателя из литой латуни, система нажатия с пружиной растяжения и изолированным наконечником рычага.

DRDS – без регулировки усилия нажатия на щетки

DRDF – с регулировкой усилия нажатия на щетки

Давление щетки 200 сN/см ² Стандартный артикул	t	a	r	u	c	e	h	i	P	v	w	x	M1 M2	Давление щетки 200 сN/см ² Переставляемый прижим щетки*
DRDS 06.03.3056...	25	10	32	26	35,5	20,5	18	20	200	17	8,5	19,5	6	DRDF 06.03.4056...
DRDS 06.03.3057...	25	12,5	32	26	35,5	20,5	18	20	200	17	8,5	19,5	6	DRDF 06.03.4057...
DRDS 06.03.3058...	32	12,5	40	29,5	43,5	26	18	25,5	200	17	12,5	19,5	6	DRDF 06.03.4058...
DRDS 06.03.3065...	32	16	40	32	43,5	26	22,5	25,5	200	23	12,5	25	8	DRDF 06.03.4065...
DRDS1 06.03.3103...	"	"	"	32	43,5	26	25	25,5	200	23	12,5	25	8	DRDF1 06.03.4130...
DRDS2 06.03.3123...	"	"	"	32	43,5	26	25	25,5	200	23	12,5	25	8	DRDF2 06.03.4123...
DRDS 06.03.3066...	32	20	40	32	43,5	26	25	25,5	200	23	12,5	25	8	DRDF 06.03.4066...
DRDS1 06.03.3104...	"	"	"	32	43,5	26	25	25,5	200	23	12,5	25	8	DRDF1 06.03.4104...
DRDS2 06.03.3124...	"	"	"	32	43,5	26	25	25,5	200	23	12,5	25	8	DRDF2 06.03.4124...
DRDS 06.03.3069...	40	20	50	38	43,5	27,5	25	27	200	23	12,5	25	8	DRDF 06.03.4069...
DRDS1 06.03.3107...	"	"	"	38	43,5	27,5	25	27	200	23	12,5	25	8	DRDF1 06.03.4107...
DRDS2 06.03.3127...	"	"	"	38	43,5	27,5	25	27	200	23	12,5	25	8	DRDF2 06.03.4127...
DRDS 06.03.3070...	40	25	50	38	43,5	27,5	25	27	200	23	12,5	25	8	DRDF 06.03.4070...
DRDS1 06.03.3108...	"	"	"	38	43,5	27,5	25	27	200	23	12,5	25	8	DRDF1 06.03.4108...
DRDS2 06.03.3128...	"	"	"	38	v	27,5	25	27	200	23	12,5	25	8	DRDF2 06.03.4128...
DRDS 06.03.3071...	40	32	50	38	43,5	27,5	25	27	200	23	12,5	25	8	DRDF 06.03.4071...
DRDS1 06.03.3109...	"	"	"	38	43,5	27,5	25	27	200	23	12,5	25	8	DRDF1 06.03.4109...
DRDS2 06.03.3129...	"	"	"	38	43,5	27,5	25	27	200	23	12,5	25	8	DRDF2 06.03.4129...

*№ чертежа

Номер артикула заканчивается на выбранное предельное отклонение «d»

При заказе указывать желаемый диаметр

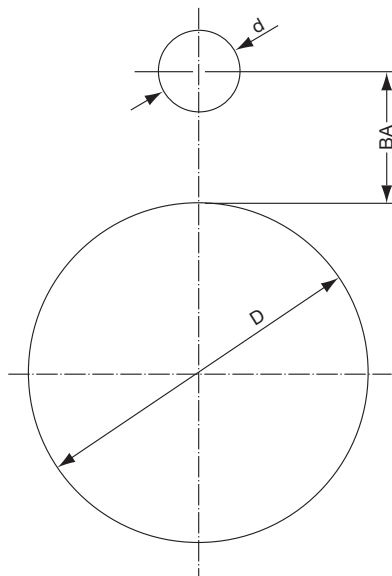
Другие модели и другое давление щетки – по запросу

Рисунок смотри на странице 23

Щеткодержатель с двойным зажимом

Тип «DRD»

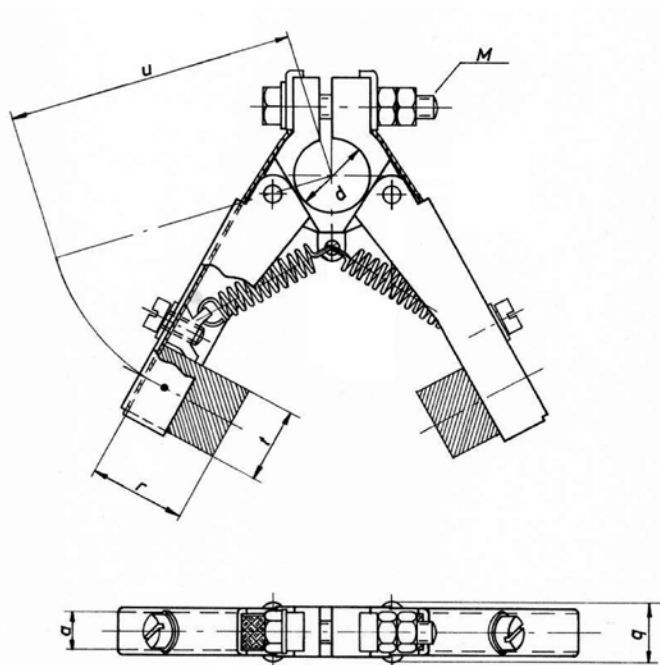
Данные по расстоянию от контактного кольца до пальца крепления (BA)



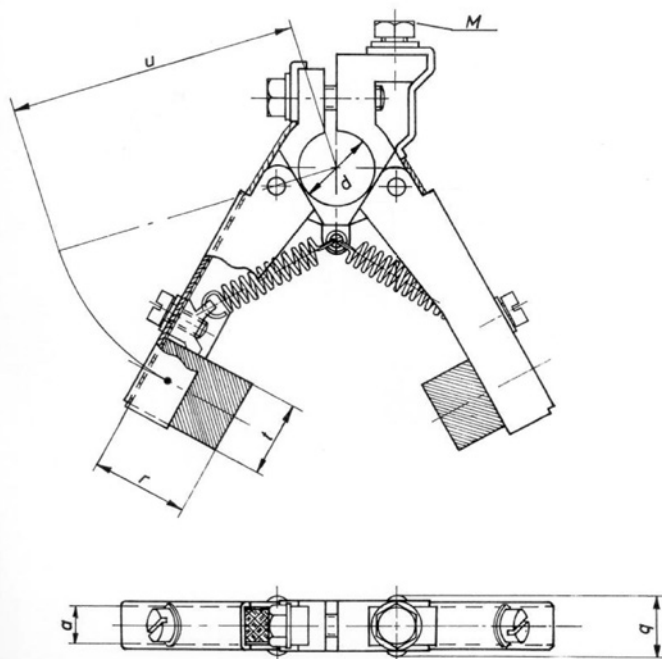
Щеткодержатель	Диаметр контактного кольца (D)								
	90	100	125	160	200	250	315	400	500
DRDF 2510	-	35	34	33	32,5	32	31,5	31,5	31
DRDS 2512	-	35	34	33	32,5	32	31,5	31,5	31
3212	-	40	39	38	37,5	36,5	36	36	35,5
3216	-	-	44,5	43,5	43	42	41,5	41	40,5
3220	-	-	44,5	43,5	43	45	41,5	41	40,5
3225	-	-	44,5	43,5	43	42	41,5	41	40,5
4020	-	-	-	49	48	47	46,5	45,5	45
4025	-	-	-	49	48	47	46,5	45,5	45
4032	-	-	-	49	48	47	46,5	45,5	45
DRDF1 2510	-	35	34	33	32,5	32	31,5	31,5	31
DRDF2 2512	-	35	34	33	32,5	32	31,5	31,5	31
DRDS1 3212	-	40	39	38	37,5	36,5	36	36	35,5
DRDS2 3216	-	-	44,5	43,5	43	42	41,5	41,5	40,5
3220	-	-	44,5	43,5	43	42	41,5	41,5	40,5
3225	-	-	44,5	43,5	43	42	41,5	41,5	40,5
4020	-	-	-	45,5	44,5	43,5	42,5	42,5	41,5
4025	-	-	-	45,5	44,5	43,5	42,5	42,5	41,5
4032	-	-	-	45,5	44,5	43,5	42,5	42,5	41,5

Подвижный щеткодержатель с жестко установленными щетками

Двойной плечевой щеткодержатель

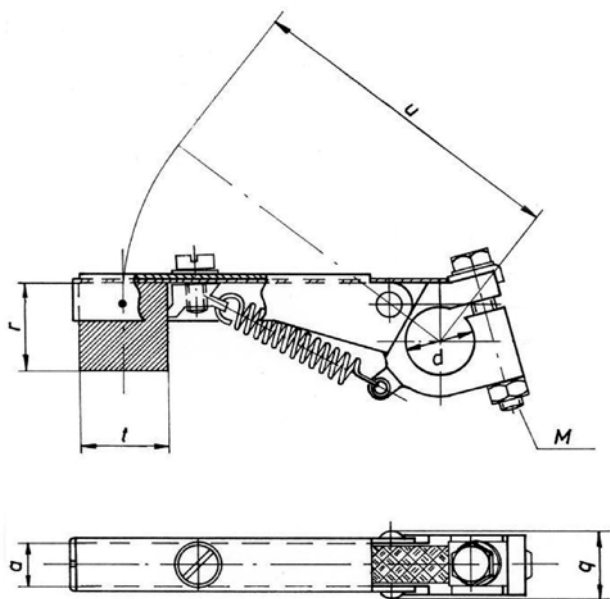


Подсоединение прямое



Подсоединение изогнутое

Одинарный плечевой щеткодержатель



Подсоединение прямое

Подвижный щеткодержатель с жестко установленными щетками

Тип	t	a	r	U	d	q	Резьба
4 x 3	4	3	10	21	7-8	7	M2
6 x 3	6	3	15	23	7-8	7	M3
8 x 4	8	4	15	30	7-10	8	M4
	8	4	15	43	7-10	8	M4
8 x 5	8	5	15	27	7-10	9	M3
	8	5	15	32	7-10	9	M4
	8	5	15	43	7-10	9	M4
10 x 5	10	5	16	37	10	9	M4
10 x 6,4	10	6,4	16	37	10	11	M4
12,5 x 6,4	12,5	6,4	20	40	10	11	M4
12,5 x 8	12,5	8	20	47	10-13	12	M5
16 x 8	16	8	20	46	10-13	12	M5
	16	8	20	50	10-13	12	M5
	16	8	25	62	10-16	12	M5
16 x 10	16	10	25	50	10-16	14	M5
	16	10	25	62	10-16	14	M5
20 x 8	20	8	25	44	10-13	12	M5
	20	8	25	50	10-16	12	M5
	20	8	25	60	10-16	12	M5
20 x 10	20	10	25	50	10-13	14	M5
	20	10	25	56	10-16	14	M5
	20	10	25	60	10-16	14	M5
	20	10	30	70	16-20	14	M5
25 x 8	25	8	25	60	13-16	12	M5
25 x 10	25	10	25	60	13-16	14	M6
	25	10	30	70	16-20	14	M6
25 x 12,5	25	12,5	12,5	60	13-16	17	M6
	25	12,5	30	70	16-20	17	M6
	25	12,5	30	80	16-20	17	M6
	25	12,5	30	90	16-20	17	M6
25 x 16	25	16	30	85	16-20	17	M8
32 x 10	32	10	32	67	13-20	15	M6
	32	10	32	80	13-20	15	M6
32 x 12,5	32	12,5	32	70	16-20	17	M6
	32	12,5	32	80	16-20	17	M6
	32	12,5	32	90	16-20	17	M6
	32	12,5	32	100	16-20	17	M6
32 x 16	32	16	32	85	16-20	22	M8
	32	16	32	100	16-20	22	M8
40 x 12,5	40	12,5	40	95	16-20	17	M8
40 x 20	40	20	40	100	16-20	26	M10
	40	20	40	125	25	26	M10
	40	20	40	140	25	26	M10

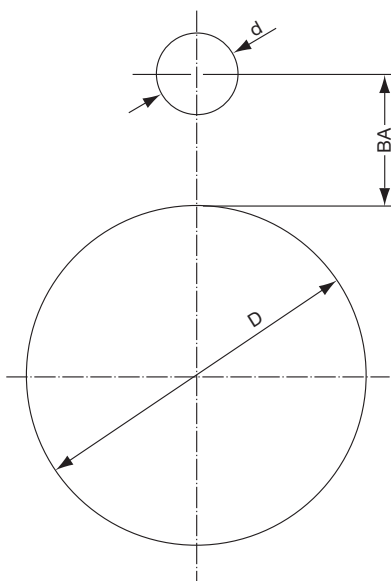
Все щеткодержатели могут поставляться в виде одинарных или двойных плечевых щеткодержателей.

Другие размеры U-, B-, и S – по запросу

Рисунок смотри на странице 26

Подвижный щеткодержатель

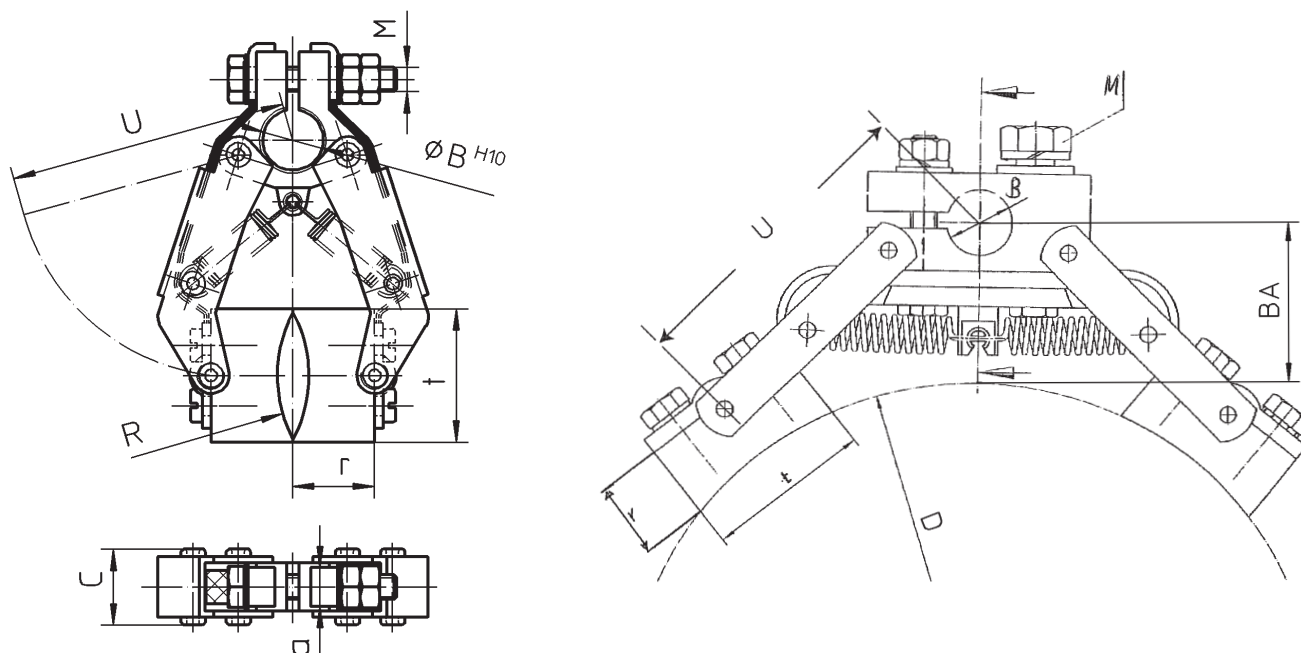
Данные по расстоянию от контактного кольца до пальца крепления (BA)
Только для держателей с жестко установленными щетками



Тип	U	Диаметр контактного кольца (D)									
		50	75	100	150	200	250	300	350	400	500
4 x 3	21	11,5	10,5	10,5	10,0	-	-	-	-	-	-
6 x 3	23	11,5	10,5	10,5	10,0	-	-	-	-	-	-
8 x 4	30	20	19,0	18,0	17,0	16,5	16,0	15,5	-	-	-
	43	23,5	21,0	20,0	18,5	17,5	17,0	16,5	-	-	-
10 x 5	37	23,0	21,0	20,0	18,5	17,5	17,0	16,5	-	-	-
12,5 x 6,4	40	29,0	27,0	25,0	23,5	22,5	21,5	21,0	21,0	20,5	-
12,5 x 8	50	29,0	35,5	34,0	32,0	31,0	30,0	29,0	28,5	28,0	-
16 x 8	46	37,0	36,0	35,0	33,0	31,0	30,5	30,0	29,5	29,0	-
	50	35,0	35,5	34,0	32,0	31,0	30,0	29,0	28,5	28,0	-
	60	44,0	42,0	40,0	36,0	34,0	33,0	32,0	31,0	30,0	-
20 x 8	50	-	37,0	35,0	33,0	32,0	31,0	30,5	30,0	29,5	-
	60	-	42,5	40,0	36,5	34,5	33,5	32,5	31,0	30,0	-
20 x 10	50	-	37,5	35,0	32,5	31,5	30,5	30,0	29,5	29,0	-
	60	-	42,5	40,0	37,5	36,0	34,5	33,5	32,5	32,0	-
	70	-	-	50,0	46,0	44,5	42,5	41,0	40,5	40,0	-
2,5 x 8	60	-	-	37,0	35,5	33,0	32,0	31,0	30,0	29,0	-
2,5 x 10	60	-	-	40,0	37,5	36,0	34,5	33,5	32,5	32,0	-
	70	-	-	50,0	46,0	44,5	42,5	41,0	40,5	40,0	-
2,5 x 12,5	70	-	-	50,0	47,0	45,0	43,0	42,0	41,0	40,5	-
	90	-	-	53,0	50,0	48,0	44,5	41,0	40,5	39,0	-
32 x 10	80	-	-	55,0	53,0	45,5	43,5	40,0	39,5	39,0	38,5
32 x 12,5	80	-	-	55,0	51,0	48,0	46,5	45,0	44,0	43,0	41,0
32 x 16	90	-	-	55,0	55,0	51,5	48,5	46,5	45,5	44,0	42,5
40 x 20	125	-	-	-	87,0	80,5	75,0	70,5	68,0	65,0	61,0
	140	-	-	-	85,0	80,0	75,0	70,5	67,0	64,5	62,0

Двойной подвижный щеткодержатель с шарнирным креплением щеток

Данные по размерам ВА – по запросу

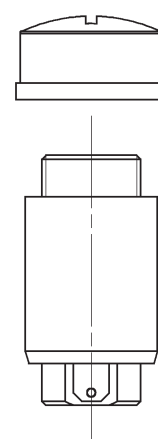
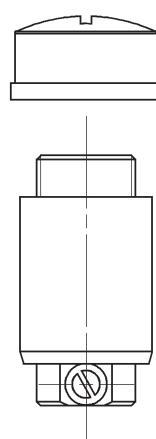
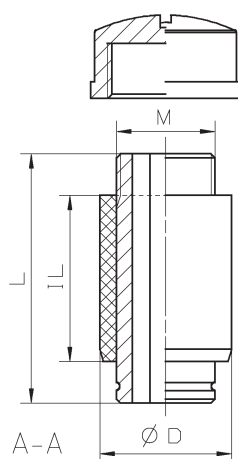
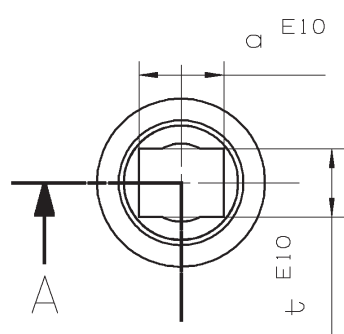


Тип	t	a	r	U	B	Ширина	Резьба	Амп.
22x4	22	4	18	40	8-10	7,5	M4	25
16x6,4	16	6,4	13	40	8-10	11,5	M4	25
22x6,4	22	6,4	13	40	8-10	11,5	M4	30
25x8	25	8	20	60	12-16	13,5	M5	60
32x10	32	10	20	60	15-17	15,5	M8	150
32x16	32	16	20	65	15-17	22	M8	180
45x14	45	14	25	80	16-20	23	M10	220
45x16	45	16	25	80	16-20	27	M12	265
45x16	45	16	25	95	16-20	27	M12	265
50x20	50	20	25	95	16-20	30	M12	350
60x25	60	25	25	105	17-20	36	M12	500

Другие размеры U или d1 – по запросу

По желанию заказчика возможно прямое или изогнутое подсоединение

Щеткодержатель с приемным гнездом



Канавка

Винтовое соединение

Вставной хвостовик

Тип	t	a	d
3x4	3	4	7
3x6,4	3	4	9
4x4	4	4	8
4x5	4	5	8
4x8	4	8	12
5x5	5	5	9
5x6,4	5	6,4	9
5x8	5	8	10
5x10	5	10	12
6x6	6	6	14
6x8	6	8	10
6x9	6	9	12
6x13	6	13	13
	6	13	14,6/10
6x16	6	16	21
6,4x8	6,4	8	12
6,4x10	6,4	10	14
6,4x12,5	6,4	12,5	16
	6,4	12,5	13,6/12
8x8	8	8	13
8x10	8	10	16
8x12	8	12	16
8x12,5	8	12,5	14,5/10
10x12,5	10	12,5	18

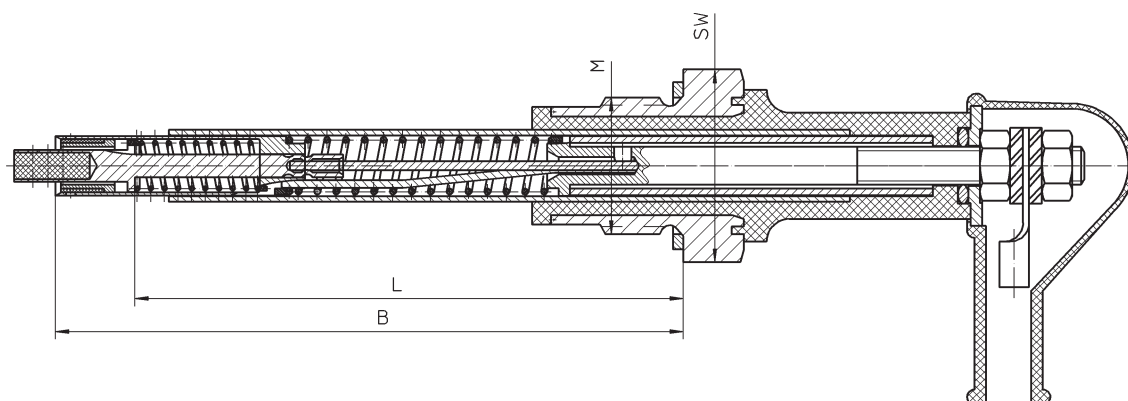
Размеры «D», «L» и «IL» по желанию заказчика

Изоляция из термопласта, реактопласта или жесткой бумаги

Подсоединение тока с помощью напаянной канавки, вставного хвостовика или винтового соединения

По желанию – с подходящим колпачком из пластика или металла

Щеткодержатель для электромагнитных муфт



№ чертежа	B	Монтажная длина	Резьба	SW
06.00.1000.00	113	100	M18x1,5	22
06.00.1000.03	48	35	M18x1,5	22
06.00.1000.04	73	60	M18x1,5	22
06.00.1000.05	43	30	M18x1,5	22
06.00.1000.06	60	47	M18x1,5	22
06.00.1000.07	53	40	M18x1,5	22
06.00.1000.08	83	70	M18x1,5	22
06.00.1000.09	93	80	M18x1,5	22
06.00.1001.00	34	-	M18x1,5	22
06.00.1002.00	34	-	M18x1,5	22
06.00.1005.00	30	-	M18x1,5	22
06.00.1008.00	30	9	M16x1,5	19
06.00.1009.00	109	100	M16x1,5	19
06.00.1009.01	84	75	M16x1,5	19
06.00.1009.03	44	35	M16x1,5	19
06.00.1009.04	46	37	M16x1,5	19
06.00.1009.05	49	40	M16x1,5	19
06.00.1009.10	39	30	M16x1,5	19
06.00.1015.03	48	35	M18x1,5	22
06.00.1016.00	23	-	M14x1,5	17
06.00.1017.00	23	-	M16x1,5	19

Опционально щетки для мокрого или сухого хода.

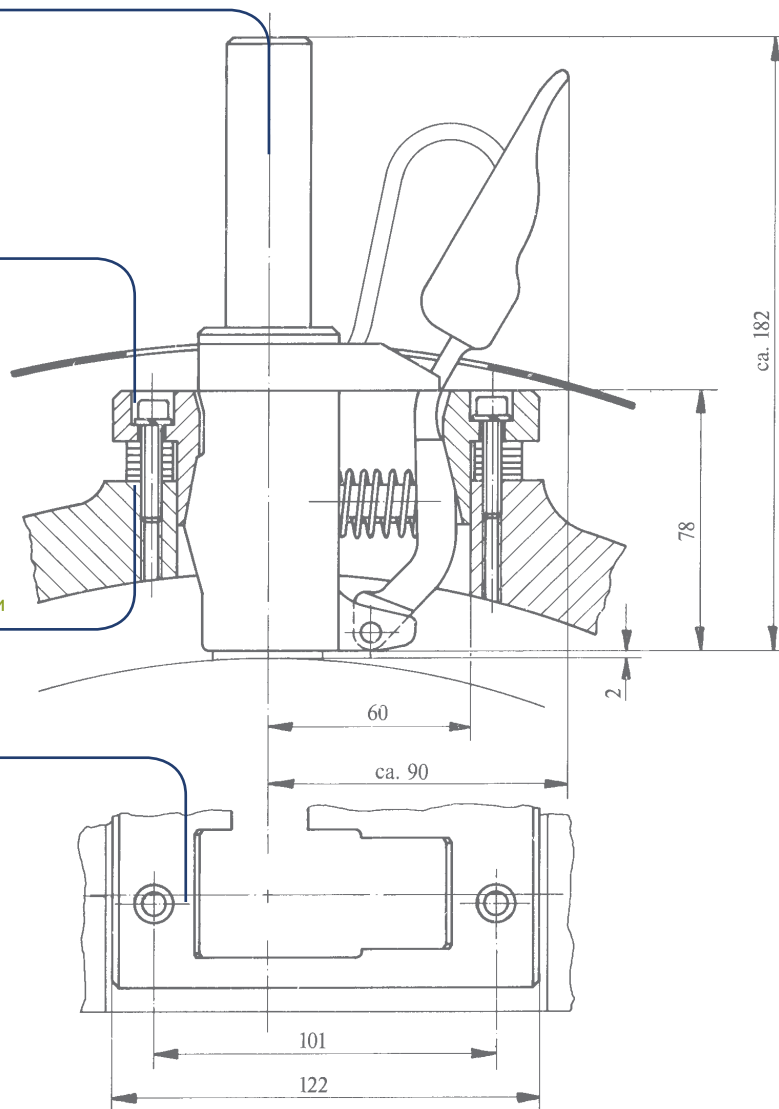
Втычной щеткодержатель, крепление через штепсельное гнездо

Втычной щеткодержатель

Штепсельное гнездо

Металлические прокладки

Отверстия под болт М6

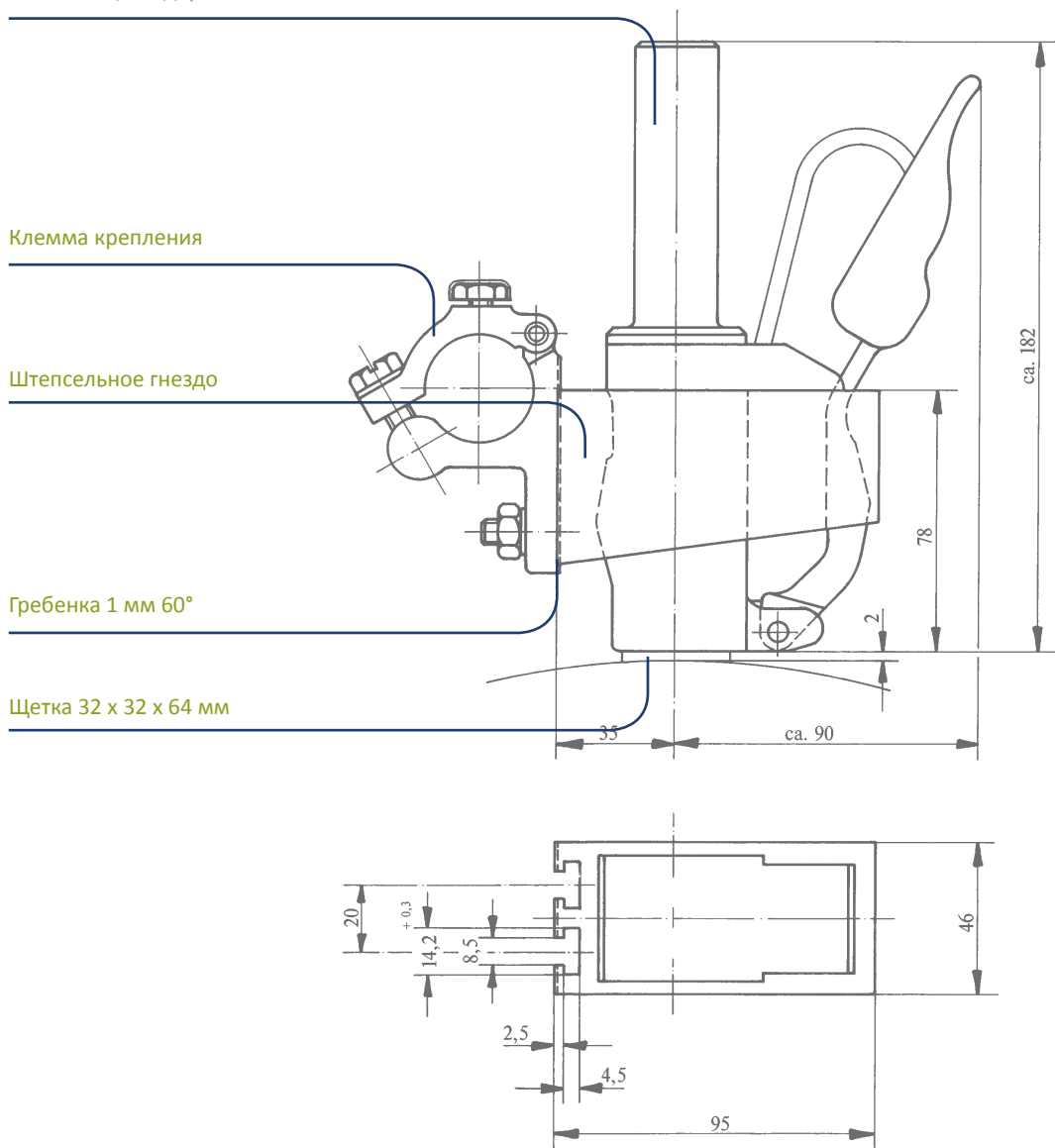


Штепсельное гнездо под 1-4 втычных щеткодержателя. Регулировка зазора между щеткодержателем и контактным кольцом с помощью металлических прокладок. По запросу возможны специальные модели

Обозначение	№ чертежа	Давление щетки
Вставной щеткодержатель	06.08.0200.11	130 cN/cm ²
Вставной щеткодержатель	06.08.0200.12	200 cN/cm ²
Зажимное устройство держателя (1-кратное)	51.41.1499.00	-
Зажимное устройство держателя (2-кратное)	51.41.1499.01	-
Зажимное устройство держателя (3-кратное)	51.41.1499.02	-
Зажимное устройство держателя (4-кратное)	06.41.0004.00	-

Втычной щеткодержатель, крепление через клемму

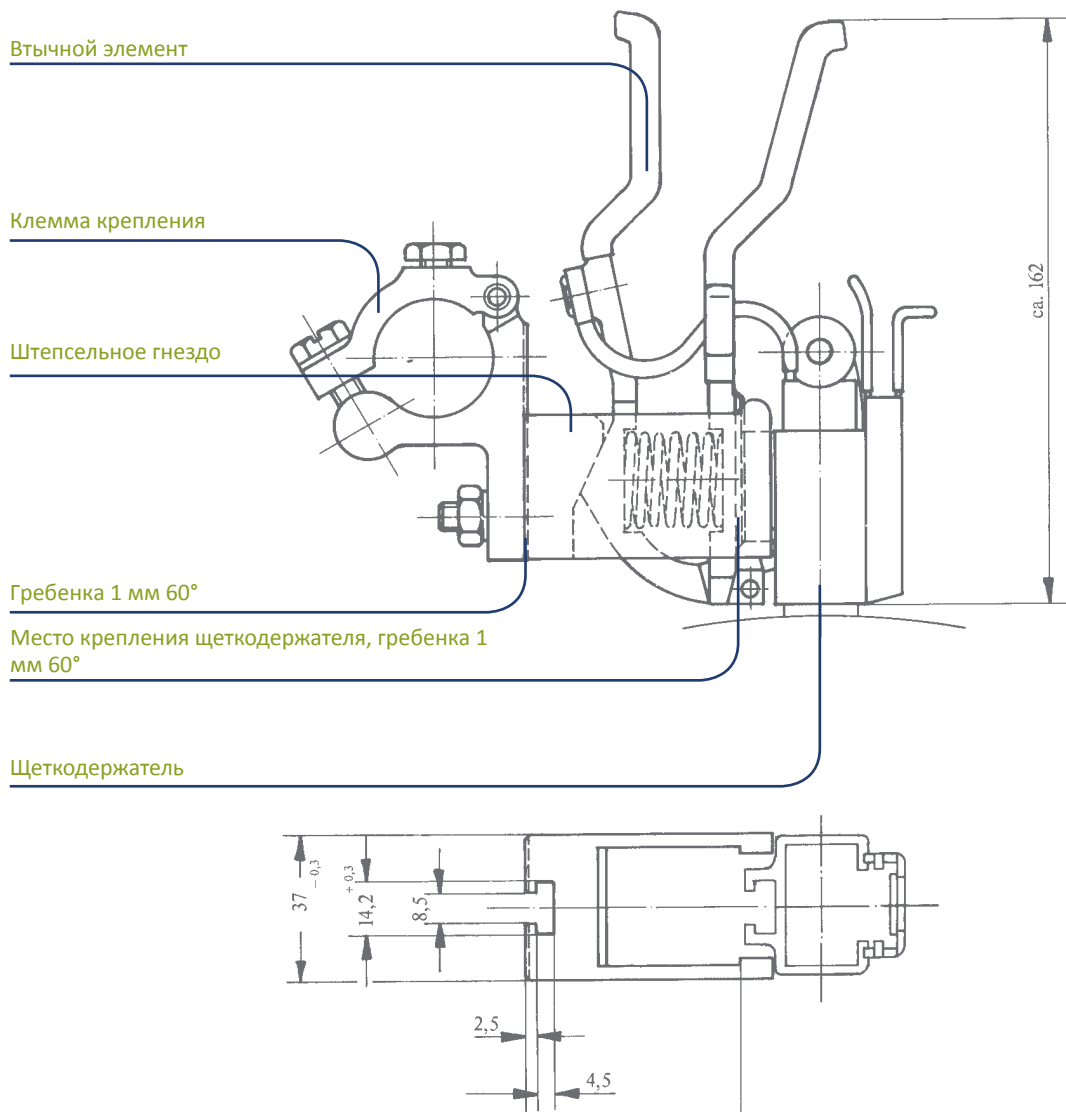
Втычной щеткодержатель



Возможны различные варианты клемм крепления.
 Специальные модели по запросу.

Обозначение	№ чертежа	Давление щетки
Вставной щеткодержатель	06.08.0200.11	130 cN/cm ²
Вставной щеткодержатель	06.08.0200.12	200 cN/cm ²
Зажимное устройство держателя	06.41.0008.00	-

Втычной элемент, крепление через клемму

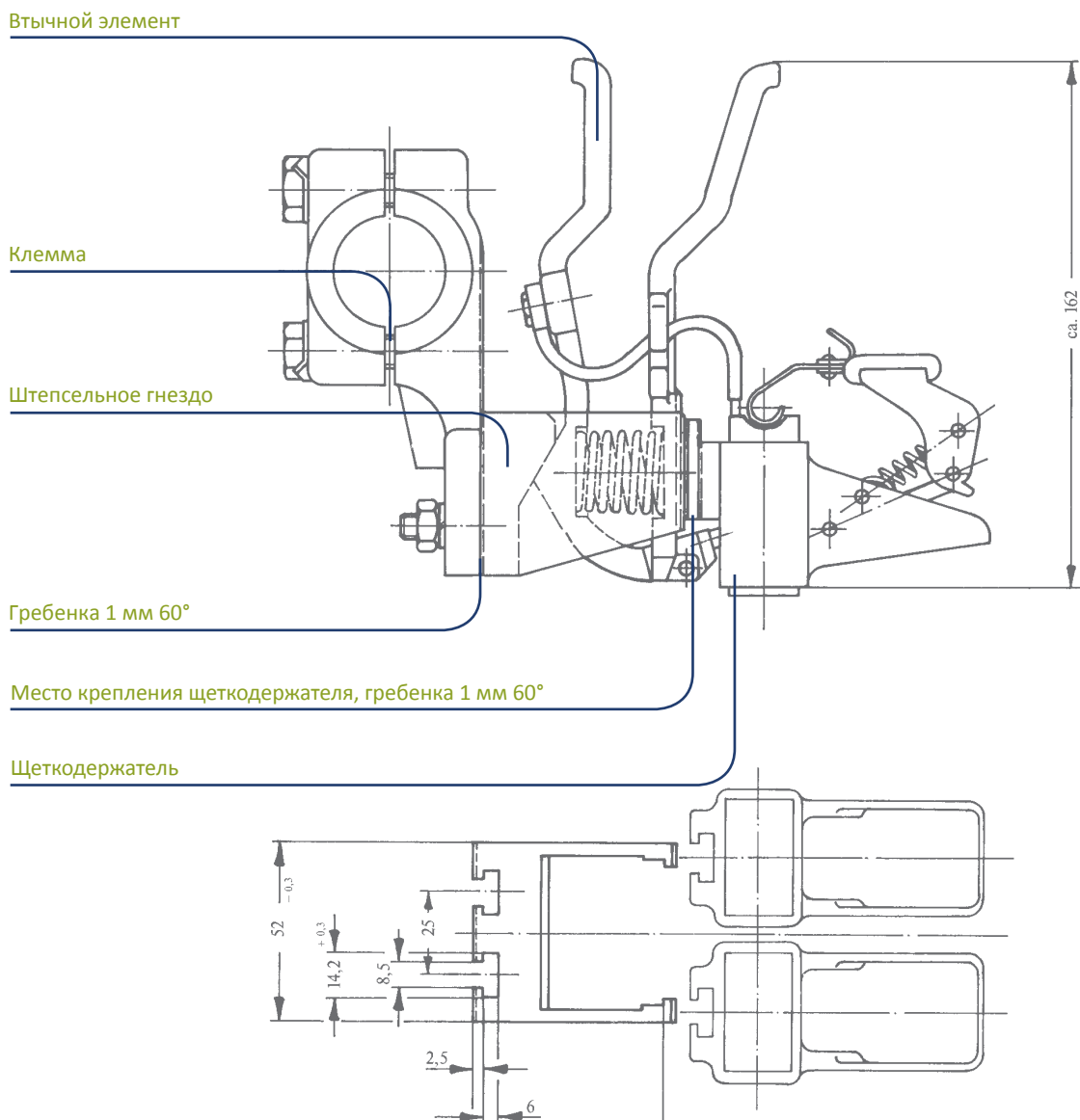


Возможны различные варианты клемм крепления.

Специальные модели по запросу.

Обозначение	№ чертежа
Вставной щеткодержатель	06.24.0004.00
Зажимное устройство держателя	06.24.0005.02

Многогнездный втычной элемент, крепление через клемму



Примерное изображение втычного щеткодержателя (сборного) под две щетки.
Возможны различные клеммы крепления, модели щеткодержателей, размеры щеток и систем нажатия.

Обозначение	№ чертежа
Вставной щеткодержатель (2-х кратный)	06.24.0008.01
Вставной щеткодержатель (3-х кратный)	06.24.0008.16
Зажимное устройство держателя	51.41.0430.03

Контактная информация

Press contact Schunk Group

+49 641 608 - 2285

neill.busse@schunk-group.com

Rodheimer Straße 59
D-35452 Heuchelheim
Germany



0702/2019

